

ENSEMBLE DOUCHE PERSONNELLES AVEC DOUCHETTE À MAIN **PERCY**^{MD}



- Construction en laiton durable avec ensemble d'installation
- Tuyau métallique décoratif en métal de 5 pi (1,5 m).
- Pomme de douche contemporaine à une fonction
- Réducteur de débit compris dans la pomme de douche
- Barre de 24 po réglable avec support
- Débit maximal de la douche à main : 7,6 l/min (2,0 gpm)
- Faible débit de la douche à main : 6,8 l/min (1,8 gpm)

CODES ET NORMES

Respecte ou surpasse les spécifications ASME A112.18.1/ CSA B125.1.

CEC et CALGreen^{MC} conformes

DESCRIPTION

Ensemble de douche
personnelle avec de douche
7,6 l/min (2,0 gpm)
6,8 l/min (1,8 gpm)

Pomme de douche
personnelle seulement
à main à fonction unique
7,6 l/min (2,0 gpm)
6,8 l/min (1,8 gpm)

NUMÉRO DE PRODUIT

D35105780.XXX
D3510579C.XXX
D35105781.XXX

D35105781.XXX
D3510578CXXX

FINIS OFFERTS

Chrome poli
Nickel brossé

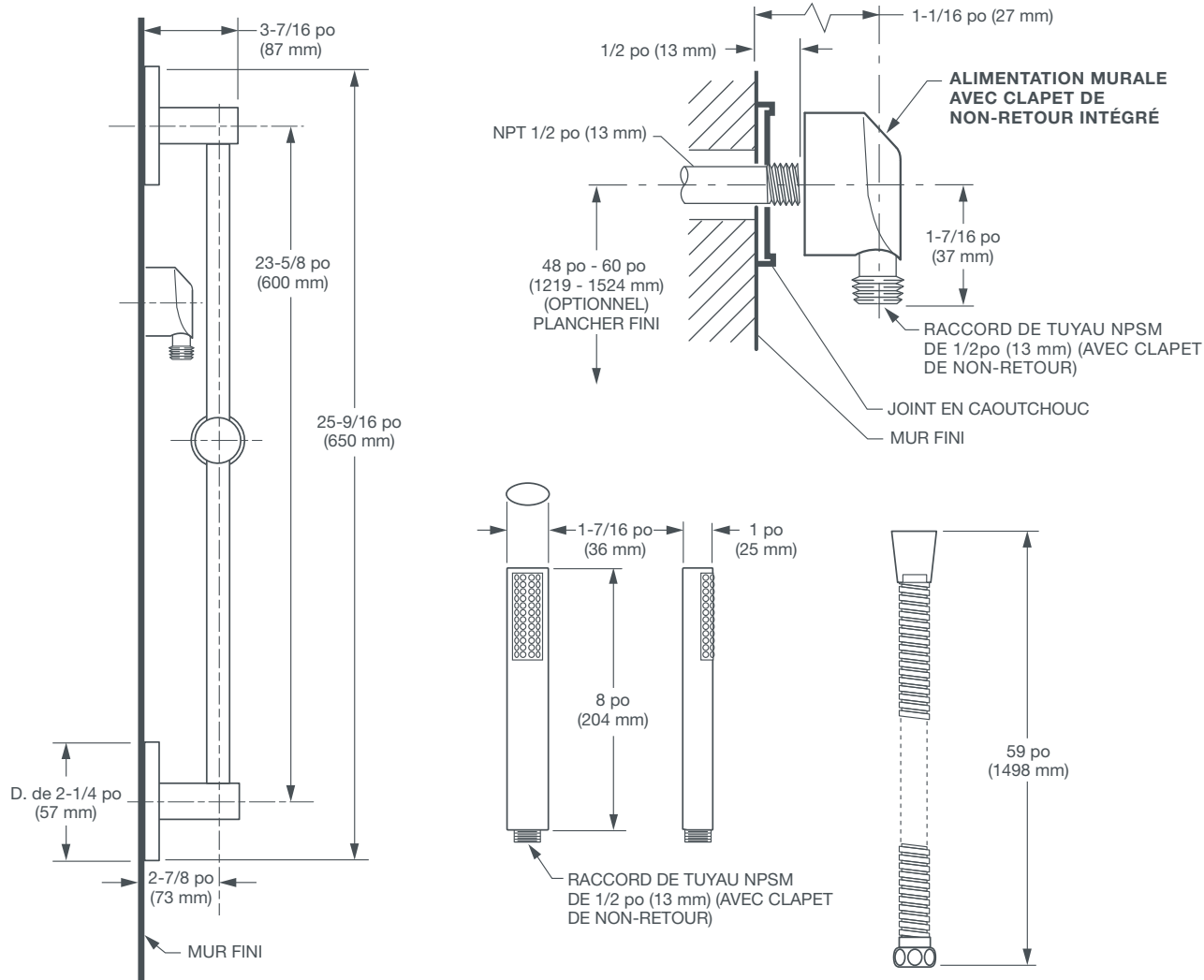
CODE DE FINI

100
144

DIAGRAMME DE LA
ROBINETTERIE AU VERSO

CalGreen® est une marque déposée de la California Building Standards Commission.

ENSEMBLE DOUCHE PERSONNELLES AVEC DOUCHETTE À MAIN **PERCY**^{MD}



IMPORTANT : ces mesures peuvent changer ou être annulées. Nous ne sommes pas responsables de l'utilisation de pages remplacées ou annulées.