

DÉVERSEUR SUR TABLIER AVEC DOUCHETTE RANDALL^{MD}



- Bec et valves latérales en laiton coulé
- Cartouches à disques en céramique
- Boyaux de raccordement flexibles pour les installations de 8 à 12 po
- Offert avec douchette
- La douchette comprend un flexible en métal de 1,5 m (5 pi)
- Débit maximal de la douche à main : 7,6 l/min (2,0 gpm)
- Faible débit de la douche à main : 6,8 l/min (1,8 gpm)

CODES ET NORMES

Respecte ou dépasse les spécifications ASME A112.18.1/CSA B125.1

CEC et CALGreen^{MC} conformes

FINIS PROPOSÉS

Chrome poli
Nickel brossé
Nickel platiné
Laiton satiné

CODE DE FINI

100
144
150
427



Poignée en croix



Poignée à levier

DESCRIPTION

Déverseur de baignoire sur tablier avec douchette
7,6 l/min (2,0 gpm)

- Poignées en croix
- Poignées à levier (ADA uniquement)

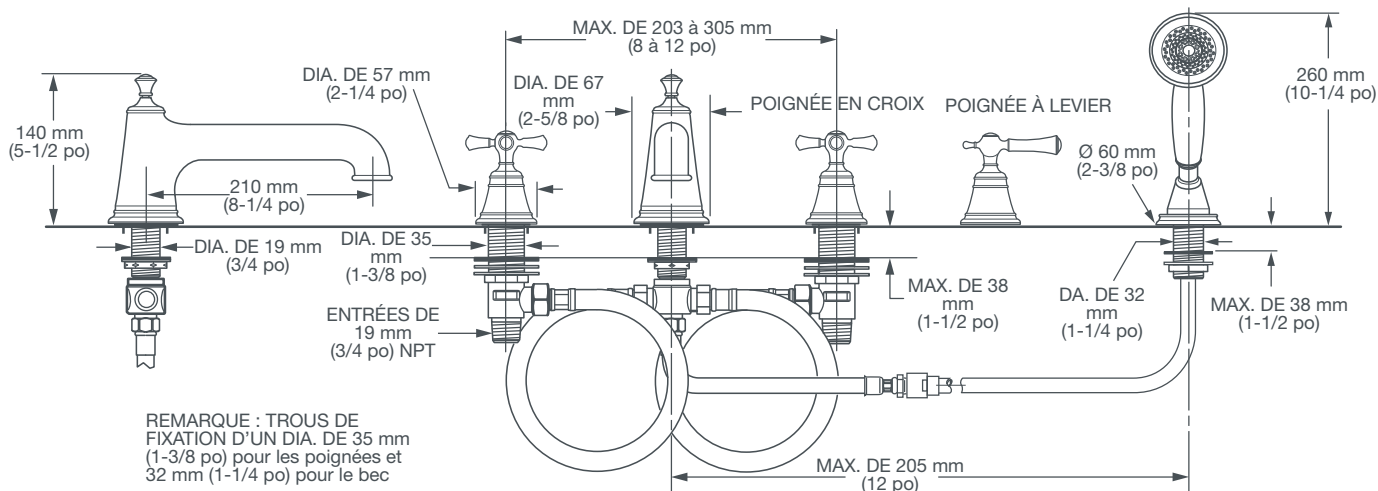
NUMÉRO DE PRODUIT

D35102940.XXX
D35102900.XXX

6,8 l/min (1,8 gpm)

- Poignées en croix
- Poignées à levier (ADA uniquement)

D3510294C.XXX
D3510290C.XXX



IMPORTANT : ces mesures peuvent changer ou être annulées. Nous ne sommes pas responsables de l'utilisation de pages remplacées ou annulées.

PART OF LIXIL

CalGreen® est une marque déposée de la California Building Standards Commission.



Respecte les recommandations de la Loi américaine sur les déficiences (Americans with Disabilities Act) et les exigences ANSI A117.1 pour les personnes souffrant de déficiences physiques.