

DÉVERSEUR MURAL AVEC DOUCHETTE **RANDALL**^{MD}



- Déverseur de baignoire mural avec douchette et berceau
- Fabrication en laiton coulé
- Cartouches à disques en céramique
- Poignées transversal Randall
- Inverseur intégré
- Débit maximal de la douche à main : 7,6 l/min (2,0 gpm)
- Faible débit de la douche à main : 6,8 l/min (1,8 gpm)

CODES ET NORMES

Respecte ou dépasse les spécifications ASME A112.18.1/CSA B125.1.

CEC et CALGreen^{MC} conformes

FINIS PROPOSÉS

Chrome poli
Nickel brossé
Nickel platiné
Laiton satiné

CODE DE FINI

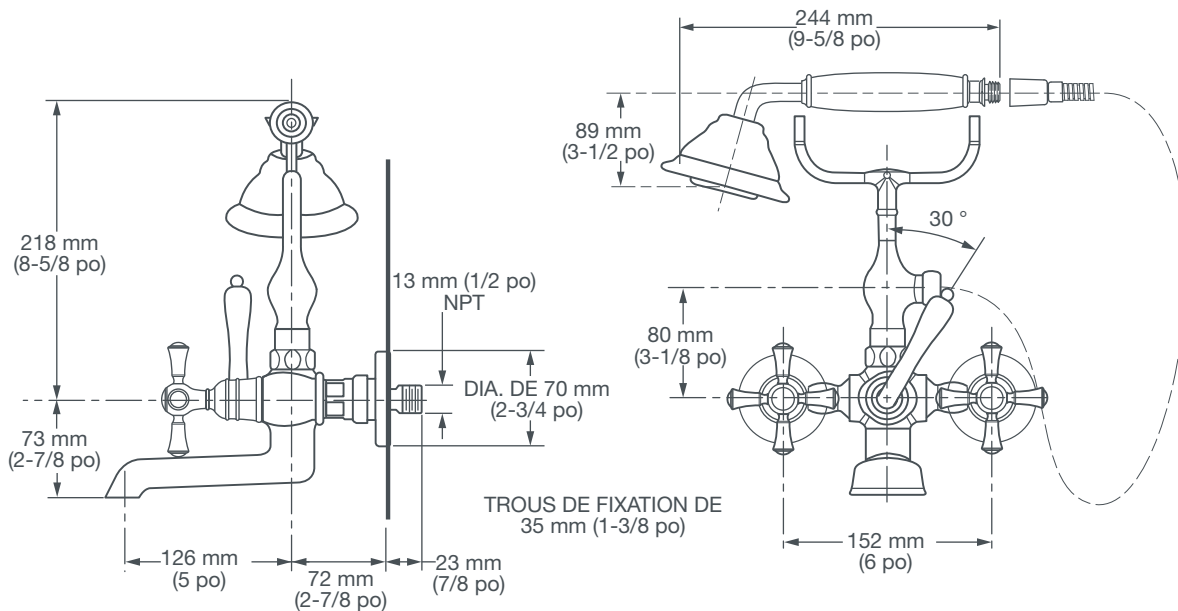
100
144
150
427

DESCRIPTION

Déverseur de baignoire mural avec douchette— Poignées en croix
7,6 l/min (2,0 gpm)
6,8 l/min (1,8 gpm)

NUMÉRO DE PRODUIT

D35102980.XXX
D3510298C.XXX



IMPORTANT : ces mesures peuvent changer ou être annulées. Nous ne sommes pas responsables de l'utilisation de pages remplacées ou annulées.

CalGreen® est une marque déposée de la California Building Standards Commission.

PART OF **LIXIL**