

ROBINET DE BIDET À TROIS TROUS

REM^{MD}



- Design minimaliste européen
- Cartouches à disques en céramique
- Fabrication en laiton coulé
- Reniflard intégré avec robinet coupleur
- L'inverseur contrôle le débit entre le pulvérisateur de douche et le rebord de chasse
- Le pulvérisateur de douche dispose d'un régulateur de la hauteur de jet
- Ensemble de renvoi de 1-1/4 po compris

CODES ET NORMES

Respecte ou surpasse les spécifications ASME A112.18.1/CSA B125.1/ASSE 1001.

FINIS PROPOSÉS

Chrome poli
Nickel brossé

CODE DE FINI

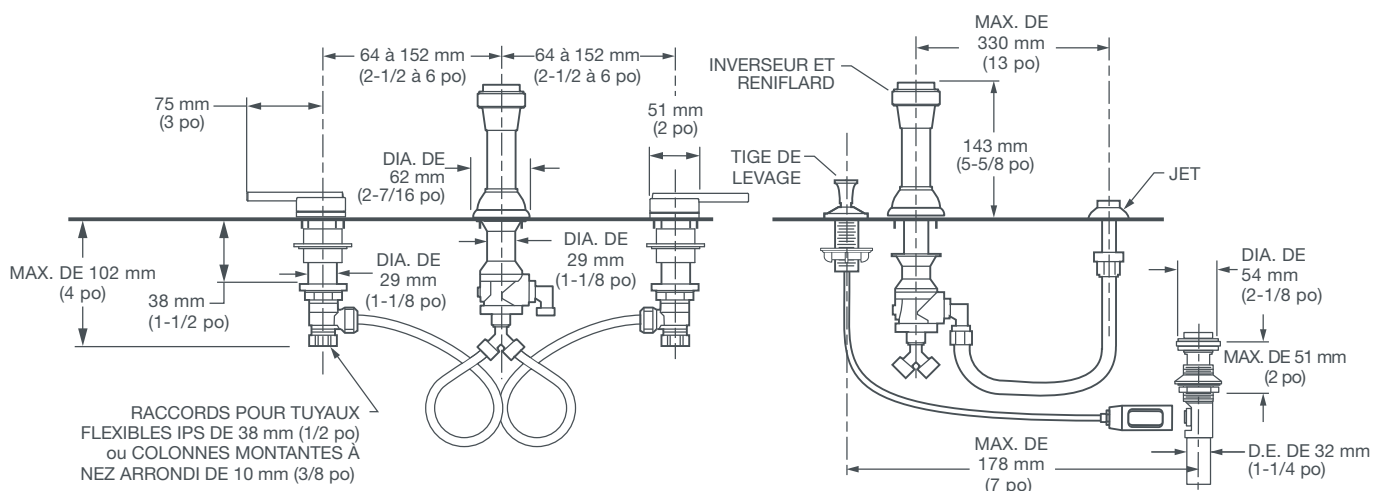
100
144

DESCRIPTION

Ensemble de robinets de bidet à trois trous avec reniflard
— Poignées à levier

NUMÉRO DE PRODUIT

D35100330.XXX



IMPORTANT : ces mesures peuvent changer ou être annulées. Nous ne sommes pas responsables de l'utilisation de pages remplacées ou annulées.

PART OF LIXIL

2017 AS America Inc.

Révisé 2/17



Respecte les recommandations de la Loi américaine sur les déficiences (Americans with Disabilities Act) et les exigences ANSI A117.1 pour les personnes souffrant de déficiences physiques.

www.d xv.com