

# ENSEMBLE DE GARNITURE DE MÉLANGEUR THERMOSTATIQUE **REM**<sup>MD</sup>



- Design minimaliste européen
- Cartouche à disques en céramique
- Corps de valve en laiton coulé avec robinets d'arrêt intégrés
- Dispositif de sécurité anti-brûlure
- L'unité thermostatique en cire permet au sélecteur de circuit de se déplacer entre la position chaude et la position froide afin de maintenir la température

### CODES ET NORMES

Respecte ou surpasse les spécifications  
ASME A112.18.1/CSA B125.1/ASSE 1016.

### FINIS PROPOSÉS

Chrome poli  
Nickel brossé  
Nickel platiné

### CODE DE FINI

100  
144  
150

### DESCRIPTION

Ensemble de garniture  
de mélangeur thermostatique

— Poignée avec bouton

Plomberie brute de 1/2 po uniquement  
(composant requis)

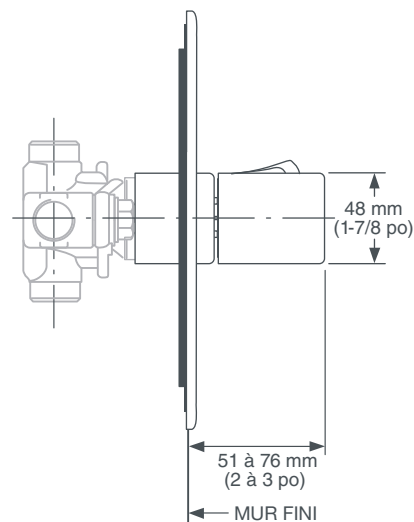
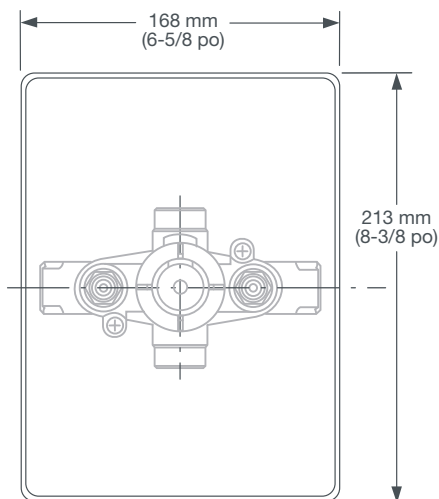
Plomberie brute de 3/4 po uniquement  
(composant requis)

### NUMÉRO DE PRODUIT

D35100510.XXX

D35000510.191

D35000530.191



**IMPORTANT** : ces mesures peuvent changer ou être annulées. Nous ne sommes pas responsables de l'utilisation de pages remplacées ou annulées.

PART OF **LIXIL**

2017 AS America Inc.

Révisé 2/17



Respecte les recommandations de la Loi américaine sur les déficiences (Americans with Disabilities Act) et les exigences ANSI A117.1 pour les personnes souffrant de déficiences physiques.

www.d xv.com