

DÉVERSEUR DE BAIGNOIRE

REM^{MD}

- Déverseur de 8 po
- Comprend un adaptateur de 1/2 po NPA pour installations de 1/2 ou 3/4 po

CODES ET NORMES

Respecte ou surpasse les spécifications
ASME A112.18.1/CSA B125.1



FINIS PROPOSÉS

Chrome poli
Nickel brossé

CODE DE FINI

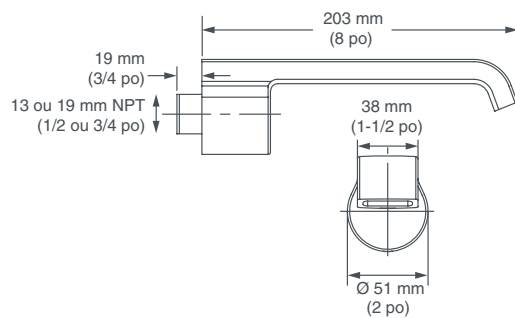
100
144

DESCRIPTION

Déverseur de baignoire

NUMÉRO DE PRODUIT

D35100760.XXX



IMPORTANT : ces mesures peuvent changer ou être annulées. Nous ne sommes pas responsables de l'utilisation de pages remplacées ou annulées.