

ROBINET ESPACÉ REM^{MD}



- Design minimaliste européen
- Bec et valves latérales en laiton coulé
- Poignées à profil bas (hauteur de 3/4 po)
- Cartouches à disques en céramique
- Bec de 4-1/2 po
- 8 po centres
- Boyaux flexibles pour les installations de 6 à 12 po
- Bonde Speed Connect[®] avec renvoi de 1-1/4 po
- Sans plomb—le robinet contient en moyenne moins de $\leq 0,25$ % de plomb par rapport au volume total
- Débit maximal : 5,7 l/min (1,5 gpm)
- Faible débit : 4,5 l/min (1,2 gpm)

CODES ET NORMES

Respecte ou surpasse les spécifications
ASME A112.18.1/CSA B125.1, NSF 61/Section 9

Certifié EPA WaterSense^{MC}

Certifié conforme aux règlements limitant la teneur
moyenne en plomb à $\leq 0,25$ % par rapport au poids total

CEC et CALGreen^{MC} conformes



FINIS PROPOSÉS

Chrome poli
Nickel brossé

CODE DE FINI

100
144

DESCRIPTION

Robinet espacé
5,7 l/min (1,5 gpm)
— Poignées à levier
4,5 l/min (1,2 gpm)
— Poignées à levier

NUMÉRO DE PRODUIT

★ D35100800.XXX

D3510080C.XXX

DIAGRAMME DE LA ROBINETTERIE AU VERSO

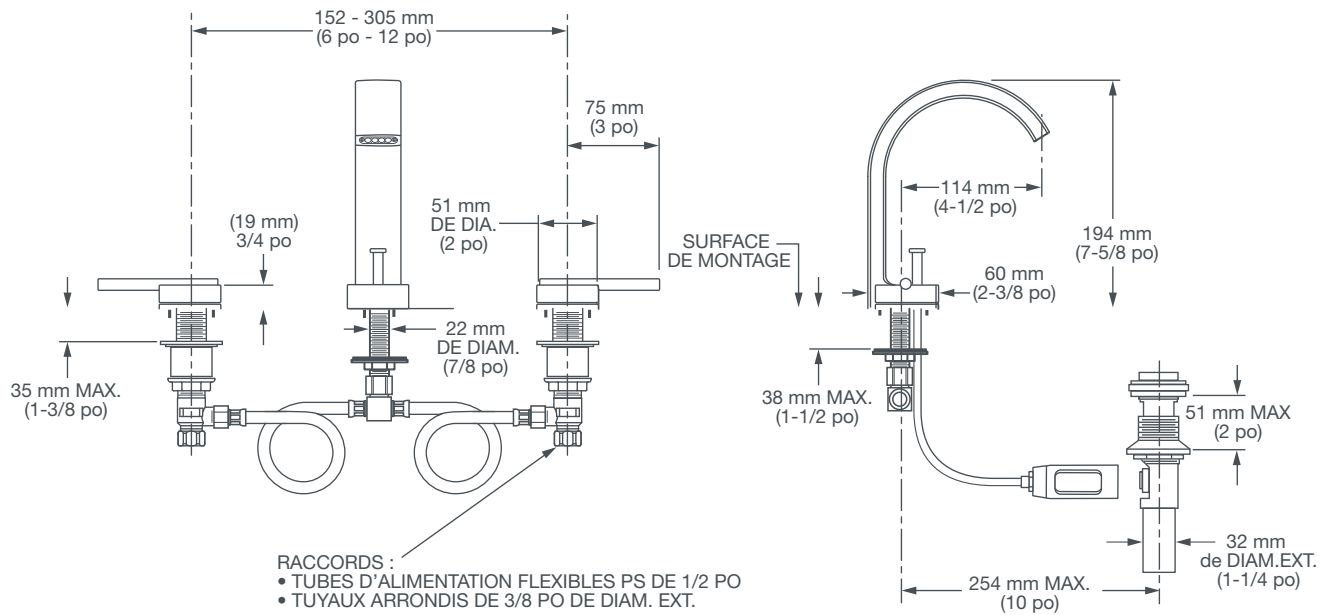
★DISCONTINUED. Available while supplies last.

CalGreen[®] est une marque déposée de la
California Building Standards Commission.



Respecte les recommandations de la Loi américaine
sur les déficiences (Americans with Disabilities Act)
et les exigences ANSI A117.1 pour les personnes
souffrant de déficiences physiques.

ROBINET ESPACÉ REM^{MD}



REMARQUE : LES TROUS DE MONTAGE ONT UN DIAMÈTRE DE 35 mm (1-3/8 PO)

IMPORTANT : ces mesures peuvent changer ou être annulées. Nous ne sommes pas responsables de l'utilisation de pages remplacées ou annulées.