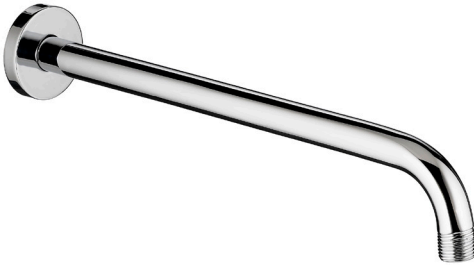


BRAS DE DOUCHE À ANGLE DROIT

- 1/2 po NPT
- Fabrication en laiton
- Compatible avec toutes les pommes de douche



FINIS PROPOSÉS

Chrome poli
Nickel brossé
Nickel platiné

CODE DE FINI

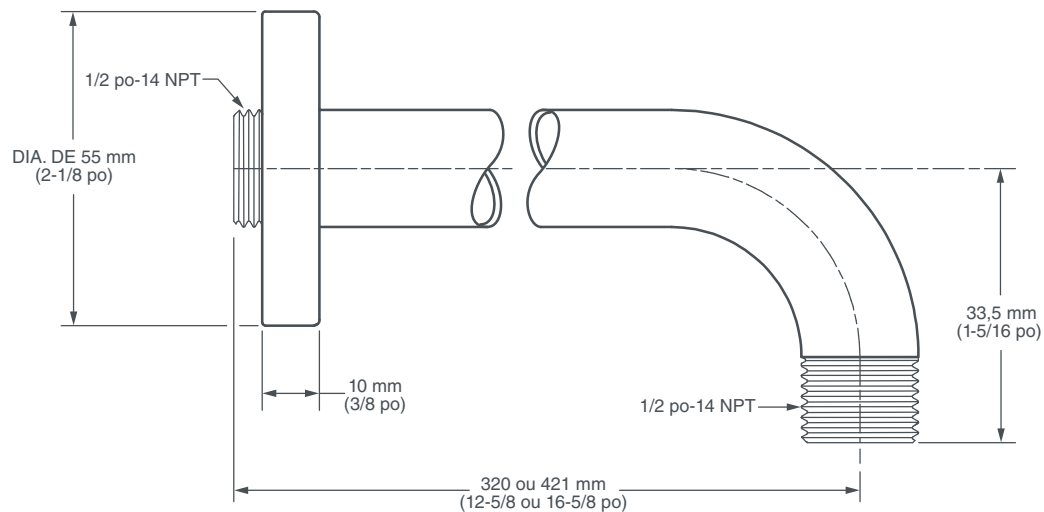
100
144
150

DESCRIPTION

Bras de douche à angle droit 12 po
Bras de douche à angle droit 16 po

NUMÉRO DE PRODUIT

D35700312.XXX
D35700316.XXX



IMPORTANT : ces mesures peuvent changer ou être annulées. Nous ne sommes pas responsables de l'utilisation de pages remplacées ou annulées.