

POMME DE DOUCHE GOUTTES DE PLUIE 10 PO TRADITIONAL



- Design sculpté en plusieurs niveaux
- Raccord de tuyau de 1/2 po-14 NPSM
- Fabrication en laiton
- La pomme de douche peut pivoter
- Buses en caoutchouc faciles à nettoyer
- Débit maximal de la pomme de douche : 9,5 l/min (2,5 gpm)

CODES ET NORMES

Respecte ou surpasse les spécifications ASME A112.18.1/ CSA B125.1.

FINIS PROPOSÉS

Chrome poli
Nickel brossé
Nickel platiné

CODE DE FINI

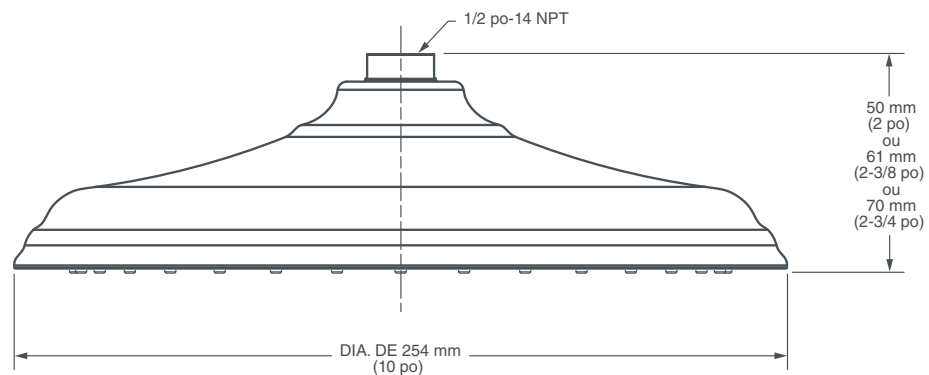
100
144
150

DESCRIPTION

Pomme de douche Gouttes d
pluie de 10 po

NUMÉRO DE PRODUIT

D35700110.XXX e



IMPORTANT : ces mesures peuvent changer ou être annulées. Nous ne sommes pas responsables de l'utilisation de pages remplacées ou annulées.