

# REPLISSEUR TRADITIONAL



- Cartouches à disques en céramique
- Le bras réglable deux pièces se replie lorsqu'il n'est pas utilisé
- Le bec s'allonge sur 22 po
- Conçu pour un approvisionnement en eau froide
- Robinet mural monotrou et bouton d'activation à monocommande
- Sans plomb—le robinet contient en moyenne moins de  $\leq 0,25$  % de plomb par rapport au volume total
- Débit maximal de 11,4 l/min (3,0 gpm) à 45 psi

### CODES ET NORMES

Respecte ou surpasse les spécifications  
ASME A112.18.1/CSA B125.1, NSF 61/Section 9

Certifié conforme aux règlements limitant la teneur moyenne en plomb à  $\leq 0,25$  % par rapport au poids total

CEC et CALGreen<sup>MC</sup> conformes

### FINIS PROPOSÉS

Chrome poli  
Acier ultra

### CODE DE FINI

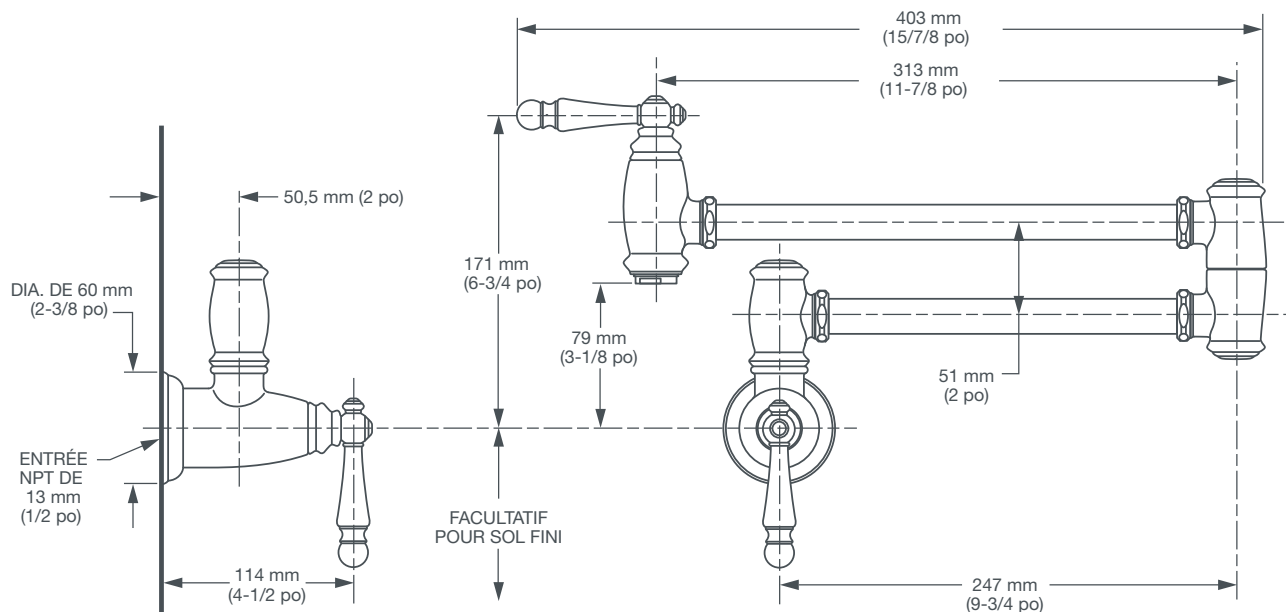
100  
355

### DESCRIPTION

Remplisseur Traditional

### NUMÉRO DE PRODUIT

D35402900.XXX



**IMPORTANT :** ces mesures peuvent changer ou être annulées.

Nous ne sommes pas responsables de l'utilisation de pages remplacées ou annulées.

CalGreen® est une marque déposée de la California Building Standards Commission.