

POMME DE DOUCHE GOUTTES DE PLUIE 8 PO TRADITIONAL



- Design sculpté en plusieurs niveaux
- Raccord de tuyau de 1/2 po-14 NPSM
- Fabrication en laiton
- La pomme de douche peut pivoter
- Buses en caoutchouc faciles à nettoyer
- Débit maximal : 7,6 l/min (2,0 gpm)
- Faible débit : 6,8 l/min (1,8 gpm)

CODES ET NORMES

Respecte ou surpasse les spécifications ASME A112.18.1/ CSA B125.1.

Certifié EPA WaterSense^{MC}

CEC et CALGreen^{MC} conformes



FINIS PROPOSÉS

Chrome poli
Bronze carboné
Nickel brossé
Nickel platiné
Laiton satiné*

*Disponible en octobre 2015

CODE DE FINI

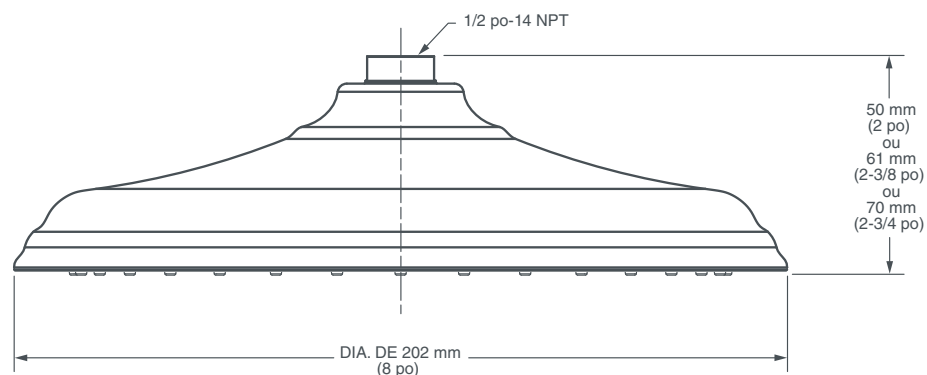
100
110
144
150
427

DESCRIPTION

Pomme de douche Gouttes de pluie de 8 po
7,6 l/min (2,0 gpm)
6,8 l/min (1,8 gpm)

NUMÉRO DE PRODUIT

D35700108.XXX
D3570010C.XXX



IMPORTANT : ces mesures peuvent changer ou être annulées. Nous ne sommes pas responsables de l'utilisation de pages remplacées ou annulées.

CalGreen® est une marque déposée de la California Building Standards Commission.