

DÉVERSEUR FIXÉ AU SOL SQUARE



- À utiliser avec les baignoires autoportantes
- Installation complète au sol de 6 po de centre à centre
- 685 mm (26-15/16 po) sol au centre de la poignée
- Soupape brute inclus
- Renvoi non compris
- Débit maximal de la douche à main : 7,6 l/min (2,0 gpm)
- Faible débit de la douche à main : 6,8 l/min (1,8 gpm)

CODES ET NORMES

Respecte ou surpasse les spécifications ASME A112.18.1/CSA B125.1.

CEC et CALGreen^{MC} conformes

DESCRIPTION

Déverseur fixé au sol
7,6 l/min (2,0 gpm)
6,8 l/min (1,8 gpm)

NUMÉRO DE PRODUIT

D35900900.XXX
D3590090C.XXX

FINIS PROPOSÉS

Chrome poli
Nickel brossé
Noir mat

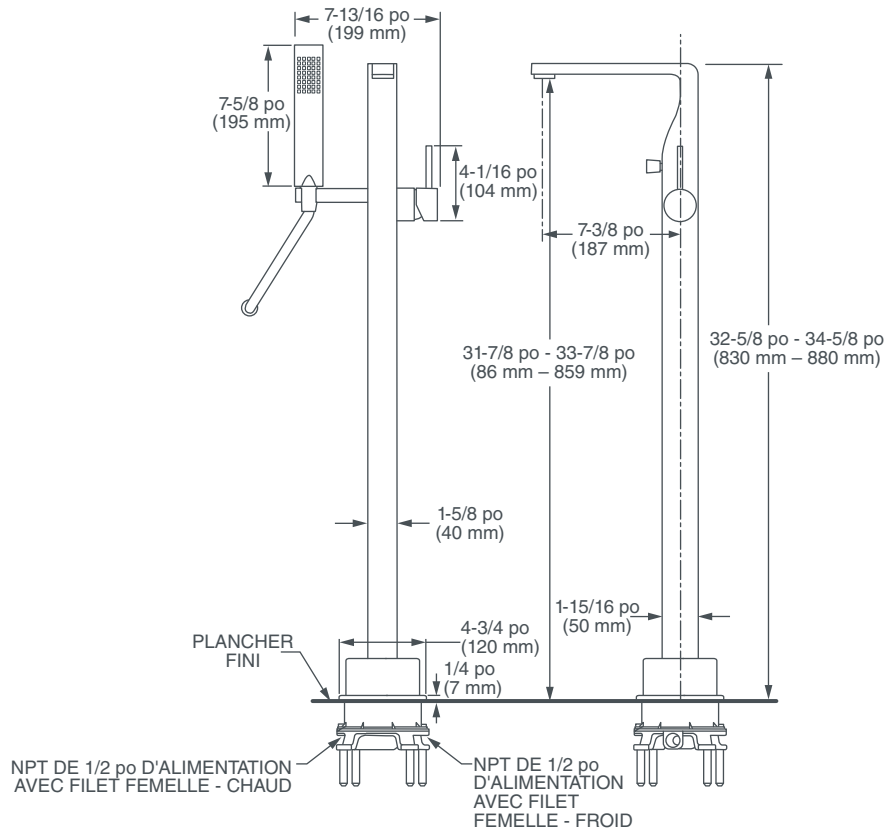
CODE DE FINI

100
144
243

VOIR AU VERSO POUR
LE SCHÉMA D'INSTALLATION



DÉVERSEUR FIXÉ AU SOL SQUARE



IMPORTANT : ces mesures peuvent changer ou être annulées. Nous ne sommes pas responsables de l'utilisation de pages remplacées ou annulées.

PART OF **LIXIL**

©2018 AS America Inc.

www.dxv.com