

ROBINET DE CUISINE AVEC JET AMOVIBLE VICTORIAN



- Cartouche à disques en céramique
- Sans plomb—le robinet contient en moyenne moins de $\leq 0,25$ % de plomb par rapport au volume total
- Bec pivotant de 9-1/4 po
- Le bec pivote sur 360 °
- Jet amovible avec tuyau en nylon
- Deux clapets antiretour
- Plaque de revêtement de 10 po offerte séparément
- Débit maximal : 6,8 L/min (1,8 gpm)

CODES ET NORMES

Respecte ou surpasse les spécifications
ASME A112.18.1/CSA B125.1, NSF 61/Section 9

Certifié conforme aux règlements limitant la teneur moyenne en plomb à $\leq 0,25$ % par rapport au poids total

CEC et CALGreen^{MC} conformes

FINIS PROPOSÉS

Chrome poli
Bronze carboné
Acier ultra

CODE DE FINI

100
110
355

DESCRIPTION

Robinet de cuisine
à monocommande amovible

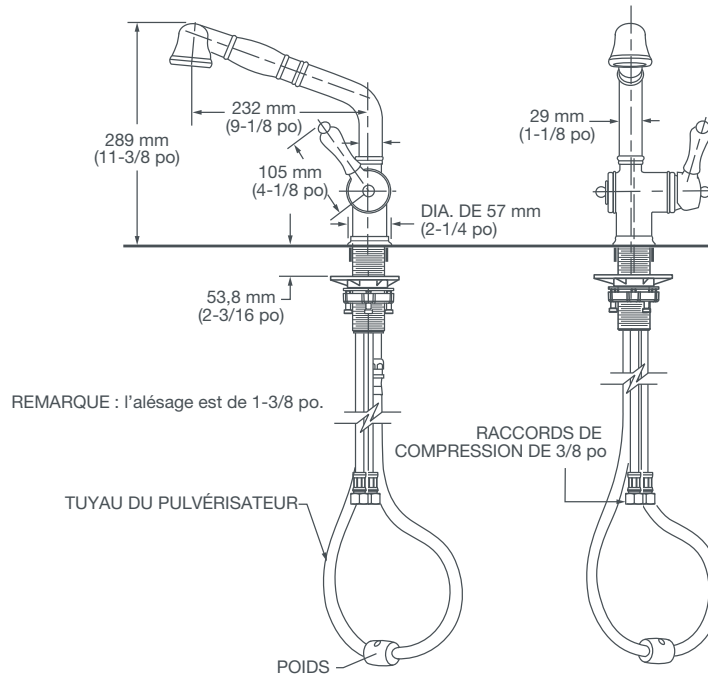
COMPOSANTE EN OPTION

Plaque de revêtement
de 10 po - monotrou

NUMÉRO DE PRODUIT

D35402150.XXX

H960748.XXX



IMPORTANT : ces mesures peuvent changer ou être annulées. Nous ne sommes pas responsables de l'utilisation de pages remplacées ou annulées.

PART OF **LIXIL**

