

BAIGNOIRE À AIR À ENCASTRER AVER CHUTE D'EAU DXV AQUA MOMENT^{MC}



D12015328.415 – Baignoire à air à encastrer

CARACTÉRISTIQUES

TECHNOLOGIE DE CHUTE D'EAU AQUA MOMENT

- Bec de chute d'une longueur de 17-1/8 po avec un débit maximal de 21 gpm
- Nécessite trois prises à disjoncteurs de fuite de terre de 15 A spécialisées.
- Appui-tête : polyuréthane gris fumé
- Bec éclairé DEL

DIMENSIONS NOMINALES

1829 X 914 X 572 mm (72 x 36 x 22-1/2 po)

BAIGNOIRE À AIR À ENCASTRER

- Baignoire : acrylique blanc toile
- Panneau de commande intégré pour contrôler la pression de l'eau lors des cycles de chute et d'envoi d'air ainsi que des séquences des lampes de chromothérapie.
- Surface très luisante en acrylique renforcée de fibre de verre
- Conception minimaliste avec support lombaire moulé
- Fond de baignoire préalablement à niveau
- Installation à encastrer avec profil Zero-Edge
- Baignoire à encastrer avec emplacement pour déverseur sur tablier (non compris)
- Ensemble de renvoi compris
- Le système de baignoire à air 360° Everclean^{MD} permet de créer de petites bulles grâce à des jets d'air pour un massage relaxant et une expérience corporelle entière.
- Le système de baignoire à air comprend des souffleurs d'air chaud de surpression pour maintenir l'eau agréablement chaude.
- Le réchauffeur de baignoire maintiendra uniquement la température de l'eau et ne permettra pas de chauffer l'eau froide

COMPOSANTS

D1583470.002 Renvoi universel DXV – Chrome poli

COULEURS/FINIS

Blanc canevas (415), Chrome poli (002)

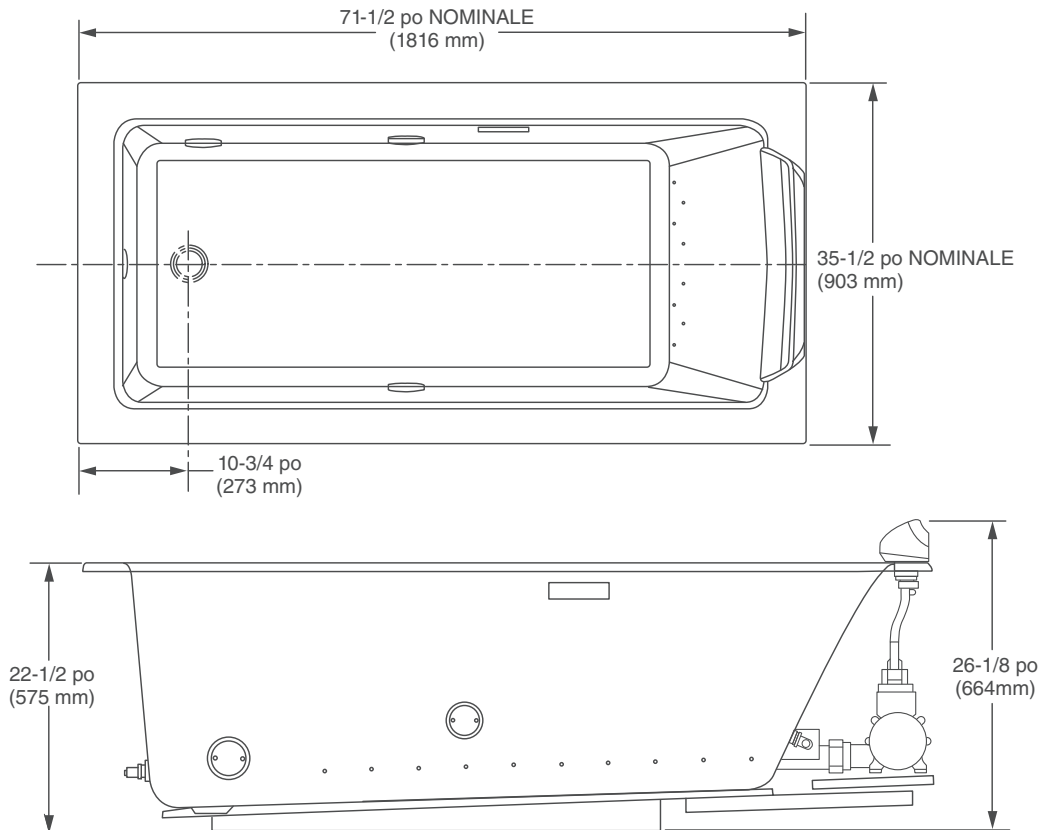
CERTIFICATIONS DE CONFORMITÉ

Laboratoires signataires – Hydromassage Bathtubs UL 1795
Norme ASME A112.19.7M/CSA B45.10

VOIR AU VERSO POUR LE
SCHÉMA D'INSTALLATION



BAIGNOIRE À AIR À
ENCASTRER AVER
CHUTE D'EAU
DXV AQUA MOMENT^{MC}



Les dimensions des appareils sont nominales et peuvent varier à l'intérieur de la plage de tolérance établie par la norme CSA B45.5/IAPMO Z124.

IMPORTANT: Ces mesures peuvent changer ou être annulées. Nous ne sommes pas responsables de l'utilisation de pages remplacées ou annulées.