

AT100^{MD} SPALET^{MD}

SIÈGE BIDET ÉLECTRONIQUE



D28005ARS141-XXX

CARACTÉRISTIQUES

- Modèle simple et épuré compatible avec la plupart des cuvettes allongées
- Couvercle à fermeture lente et siège chauffant
- Deux buses de jet d'eau pour le nettoyage avant et arrière avec réglage de la force du jet, fonction de massage et télécommande au positionnement réglable
- Séchoir à air chaud avec réglage de la température
- Télécommande à couleur assortie incluse
- Siège et buses faciles à nettoyer

DIMENSIONS

DIMENSIONS NOMINALES

6-3/8 po x 16-3/4 po x 21-1/2 po (162 x 426 x 547 mm)

COULEURS/FINIS

Blanc toile (415)

CERTIFICATIONS DE CONFORMITÉ

Respecte ou surpasse les spécifications suivantes :

- ASME A112.4.2/CSA B45.16
- Produits d'hygiène personnelle et de soins de santé - UL 1431
- Appareils motorisés (ménagers et commerciaux) - CSA C22.2 No. 68-14
- Mise à jour No. 3
- Appareils ménagers de cuisson et de chauffage de liquides CSA C22.2 No. 64-14

Certifications:

- IAPMO(cUPC)
- État du Massachusetts

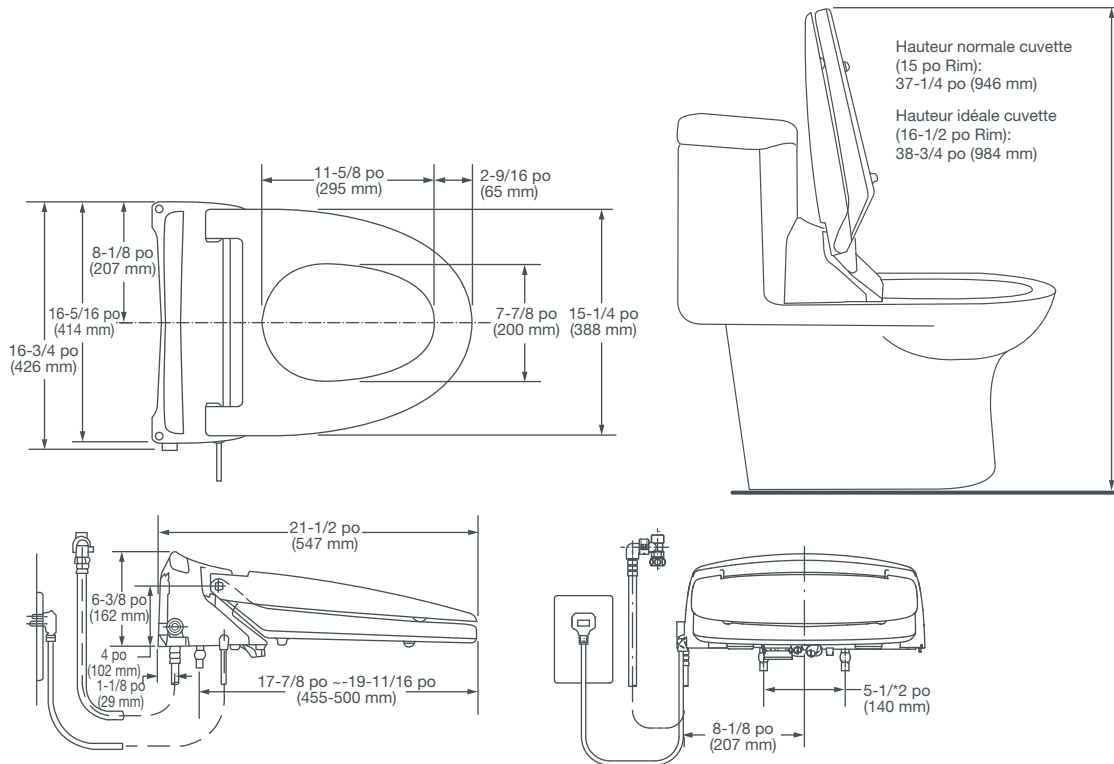
Code Compliance:

- CUP
- CPI
- NSPC
- CNP Canada

VOIR AU VERSO POUR LE
SCHÉMA D'INSTALLATION



AT100^{MD} SPALET^{MD} SIÈGE BIDET ÉLECTRONIQUE



* DIMENSIONS INSCRITES POUR L'EMPLACEMENT DE L'ALIMENTATION SUGGÉRÉ.

IMPORTANT :

Les dimensions des appareils sont nominales et peuvent varier à l'intérieur de la plage de tolérance établie par la norme ANSI A112.19.2. Ces mesures peuvent changer ou être annulées. Nous ne sommes pas responsables de l'utilisation de pages remplacées ou annulées.

PART OF **LIXIL**