

AT200[®]LS SPALET[®]

TOILETTE AVEC BIDET ÉLECTRONIQUE INTÉGRÉ



VOIR AU VERSO POUR LE
SCHÉMA D'INSTALLATION



Respecte les recommandations de la Loi américaine sur les déficiences (Americans with Disabilities Act) et les exigences ANSI A117.1 pour les personnes souffrant de déficiences physiques. Se reporter aux codes locaux.

D29030CS416-415 Combinaison de siège et cuvette

CARACTÉRISTIQUES

- Simple et épurée avec tablier complet et conception à faible hauteur
- Chasse double WaterSense 1,32-0,92 gpc/4,9-3,4 lpc
- Siège et couvercle à ouverture automatique et fermeture lente
- Chasse automatique réglable (fermée ou choix de délai de 2, 6, 10 ou 15 secondes)
- Siège chauffant (6 niveaux de température)
- Séchoir à air chaud (4 niveaux de température)
- Jets d'eau doubles, réglables et autonettoyants pour nettoyer l'avant et l'arrière séparément
- Obturateur de buse pour couvrir les jets d'eau
- Paramètres de contrôle de l'eau réglables; pression (6 niveaux), température (6 niveaux), massage et oscillation
- Désodorisant Air Shield avec filtre à charbon remplaçable
- Stérilisateur d'air (Plasmacluster) avec lumière bleue (cuvette - fonctionne lors de l'utilisation du SpaLet)
- Désodorisant Room Refresh (Plasmacluster - ne fonctionne pas lors de l'utilisation du SpaLet)
- Surface HyperClean pour empêcher les égratignures et garder la cuvette propre
- Prélavage pour empêcher l'accumulation de saletés (option marche/arrêt)
- Chasse Power Stream : chasse tourbillon double avec jet siphonique
- Bouton de chasse manuel externe lors des coupures de courant
- Technologie de capteur de siège novatrice
- Fonction d'économie d'énergie à l'aide d'une seule touche (8 heures)
- Filtre à eau facile d'accès intégré
- Cuvette + siège avec veilleuse douce (options marche/arrêt ou marche en permanence)
- Télécommande avec écran DEL
- Cuvette compacte allongée en porcelaine vitrifiée

DIMENSIONS

DIMENSIONS NOMINALES

375 x 400 x 655 mm (14-3/4 x 15-3/4 x 25-13/16 po)

COULEURS/FINIS

Blanc toile (415)

COMPOSANTES

D23045CS11S-415 Cuvette électronique AT200LS SpaLet

D28035AS416-415 Siège électronique AT200LS SpaLet

CERTIFICATIONS DE CONFORMITÉ

Respecte ou surpasse les spécifications ASME A112.19.2 / CSA B45.1, ASME A112.4.2 / CSA B45.16, UL 1431, CSA C22.2 No. 68-14 Update No. 3, CSA C22.2 No. 64-14

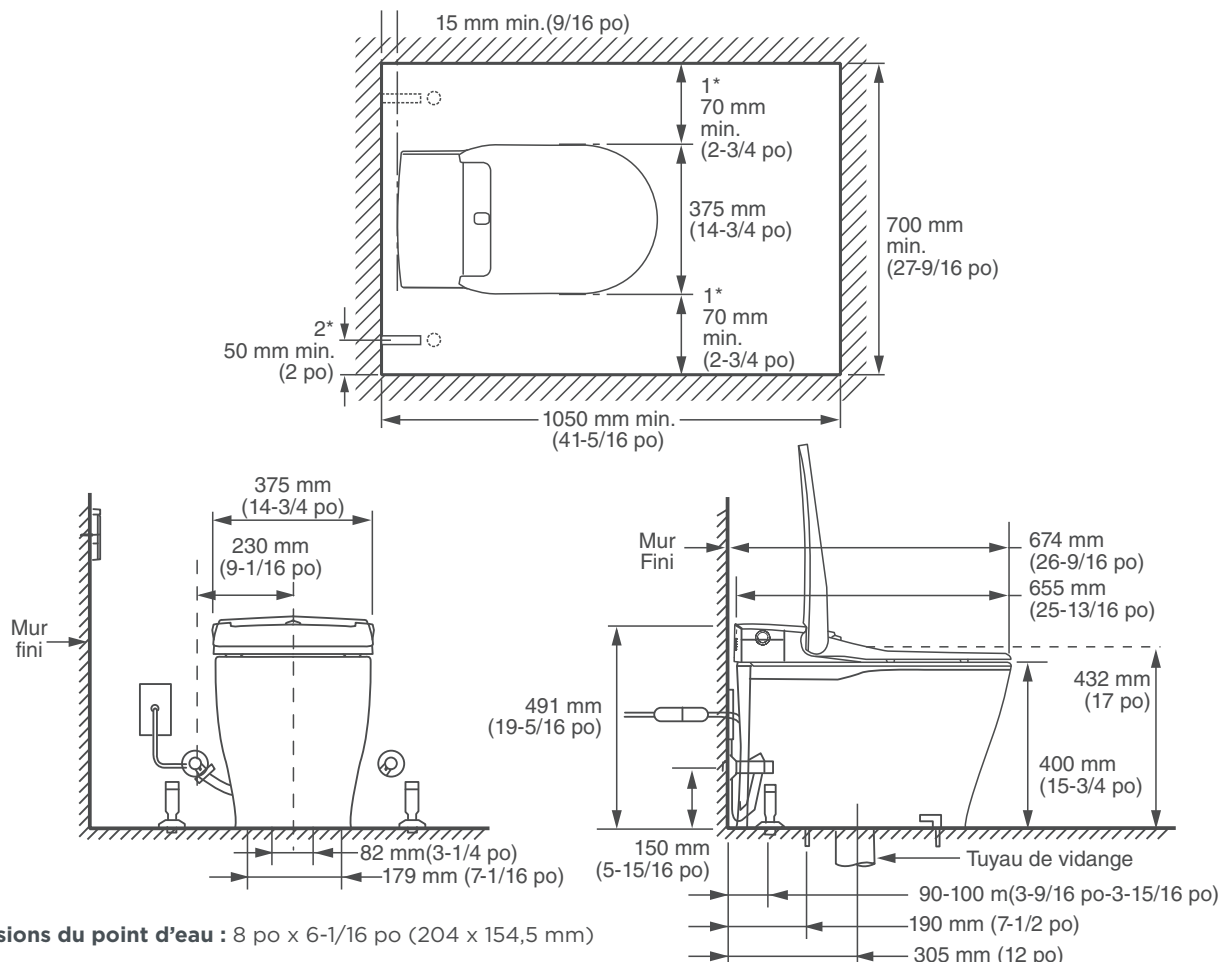
Certifié EPA WaterSense^{MC}

AT200[®] LS SPALET[®]

TOILETTE AVEC BIDET ÉLECTRONIQUE INTÉGRÉ



TÉLÉCOMMANDE



Dimensions du point d'eau : 8 po x 6-1/16 po (204 x 154,5 mm)

REMARQUES :

Cet appareil est conçu pour être installé avec une distance minimale de 12 po (305 mm) entre le mur fini et la L/M de l'évacuation.

Aucun appareil de plomberie inclus avec cet appareil; à commander séparément.

Tuyau d'alimentation flexible inclus avec vanne d'arrêt, siège et capuchons de boulon.

Dimensions inscrites pour l'emplacement de l'alimentation suggéré.

L'emplacement de la vanne d'arrêt (alimentation en eau) peut être réglé entre les plages indiquées ci-dessous:

- Robinet d'arrêt (alimentation en eau) sur le mur.

Largeur: de 9-1/16 po (230 mm) à 19-11/16 po (500 mm) à gauche ou à droite du centre de la bride du placard

Hauteur: 1-31/32 po (50 mm) à 23-5/8 po (600 mm) du sol

- Robinet d'arrêt (alimentation en eau) sur le sol.

Largeur: de 9-27/32 po (250 mm) à 19-11/16 po (500 mm) à gauche ou à droite du centre de la bride du placard

Longueur: 1-31/32 po (50 mm) à 5-29/32 po (150 mm) du mur

Pression d'eau requise de l'approvisionnement en eau :

Minimum : 0.1 MPa (1.0 bar); 14.5 psi (Quand les flux)

Maximal : 0.75 MPa (7.5 bar); 109 psi (pression hydrostatique)

IMPORTANT :

Les dimensions des appareils sont nominales et peuvent varier à l'intérieur de la plage de tolérance établie par la norme ANSI A112.19.2.

Ces mesures peuvent changer ou être annulées. Nous ne sommes pas responsables de l'utilisation de pages remplacées ou annulées.