



LAVABO SOUS
COMPTOIR*
BOWEN^{MD}



D00496221.415 - \$119.00

CARACTÉRISTIQUES

- Porcelaine vitrifiée
- Trop-plein à l'avant
- Rebord non verni
- Fourni avec trousse de montage et modèle

DIMENSIONS

DIMENSIONS NOMINALES

489 x 406 mm (19-1/4 po x 16 po)

DIMENSIONS INTÉRIEURES DE LA CUVETTE

432 mm (17 po) de largeur

356 mm (14 po) d'avant en arrière

140 mm 5-1/2 po) de profondeur

COULEURS/FINIS

Blanc canevas (415)

CERTIFICATIONS DE CONFORMITÉ

Respecte ou surpasse les spécifications ASME A112.19.2/CSA B45.1.



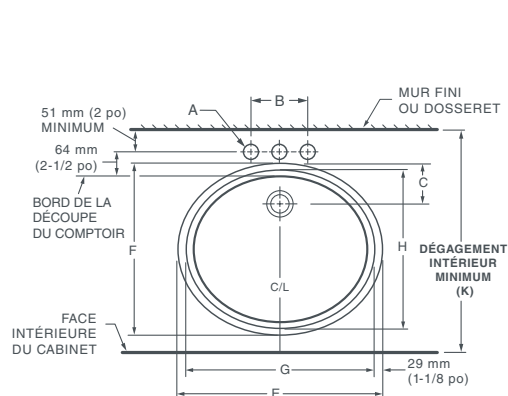
Respecte les recommandations de la Loi américaine sur les déficiences (Americans with Disabilities Act) et les exigences ANSI A117.1 pour les personnes souffrant de déficiences physiques. Se reporter aux codes locaux.

DIAGRAMME DE LA LAVABO
AU VERSO

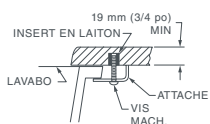
* Convient pour les installations commerciales et résidentielles.



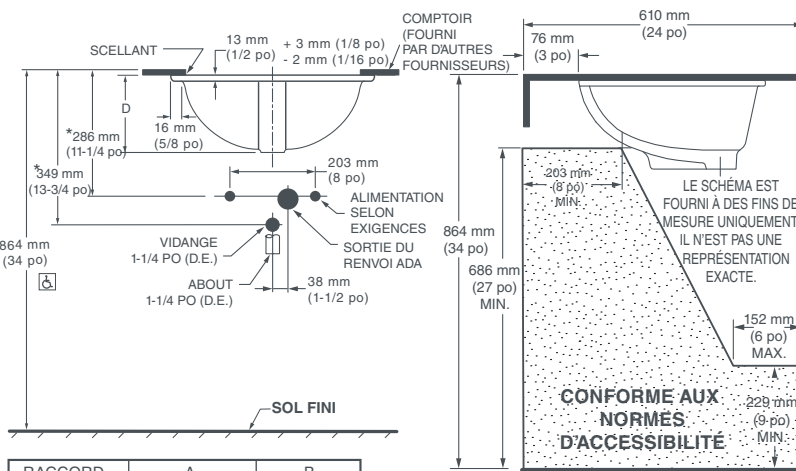
LAVABO SOUS COMPTOIR* BOWEN^{MD}



▼ DÉTAIL DE LA FIXATION (TROUSSE No 047194-0070A)



SE RÉFÉRER AUX CONSIGNES FOURNIES AVEC LA TROUSSE POUR D'AVANTAGE D'INFORMATION



RACCORD	A	B
COMBINÉ	35 mm (1-3/8 po)	102 mm (4 po)
À L'ENTRAXE	35 mm (1-3/8 po)	203 mm (8 po)

8" (203mm)

No DE CAT.	E	F	G	H	C	D	J	K
0496.221/	19-1/4 po	16 po	17 po	14 po	4-1/16 po	7-3/16 po	5/8 po	19-11/16 po
0496.300	(489 mm)	(406 mm)	(432 mm)	(356 mm)	(182 mm)	(103 mm)	(16 mm)	(500 mm)
0497.221/	21-1/2 po	17-3/8 po	19 po	15-3/8 po	3-3/4 po	7-1/2 po	3/4 po	21-1/16 po
0497.300	(546 mm)	(441 mm)	(483 mm)	(391 mm)	(95 mm)	(191 mm)	(19 mm)	(534 mm)

* Convient pour les installations commerciales et résidentielles.

REMARQUES :

Les dimensions indiquées pour l'emplacement des robinets d'alimentation et du siphon « P » sont suggérées. Renforcer de manière appropriée tous les supports muraux. Les brides du lavabo/de la colonne et les dispositifs de montage sont fournis par d'autres fournisseurs. Les raccords ne sont pas compris avec l'appareil et doivent être commandés séparément. Les consignes d'installation sont fournies avec le lavabo.

IMPORTANT :

Les dimensions des appareils sont nominales et peuvent varier à l'intérieur de la plage de tolérance établie par les normes ANSI. Ces mesures peuvent changer ou être annulées. Nous ne sommes pas responsables de l'utilisation de pages remplacées ou annulées..