

DXV MODULUS®

INODORO DE DESCARGA DOBLE PARA MONTAJE EN LA PARED



D23040A000.415

CARACTERÍSTICAS

- Elaborado en porcelana vítrea
- Descarga doble con consumo de agua de 1.6-0.8 g/d 6.0-3.0 l/d
- Se incluye el asiento de cierre lento
- Se incluyen las piezas de ferretería para el montaje

DIMENSIONES

DIMENSIONES NOMINALES

22" x 14-1/2" x 11-7/8" (560 x 370 x 300 mm)

COLORES/ACABADOS

Blanco lona (415)

LUGAR DEL AGUA

4-3/16" (106 mm) ancho

5-3/16" (131 mm) largo

8-1/4" (210 mm) distancia al borde

COMPONENTES INCLUIDOS

D23040A000.415 Taza de empotrar con asiento incluido

5026A15G.415 Asiento de inodoro

COMPONENTES REQUERIDOS (se venden por separado)

D29011000.000 Grohe RAPID SLX tanque y apoyo en pared de 2" x 6"

D28015000.XXX Accionador de descarga doble Skate Cosmopolitan Cromo pulido (100), Níquel cepillado (144), Níquel platino (150)

CERTIFICACIONES DE CUMPLIMIENTO

Cumple o excede ASME A112.6/CSA B125.3

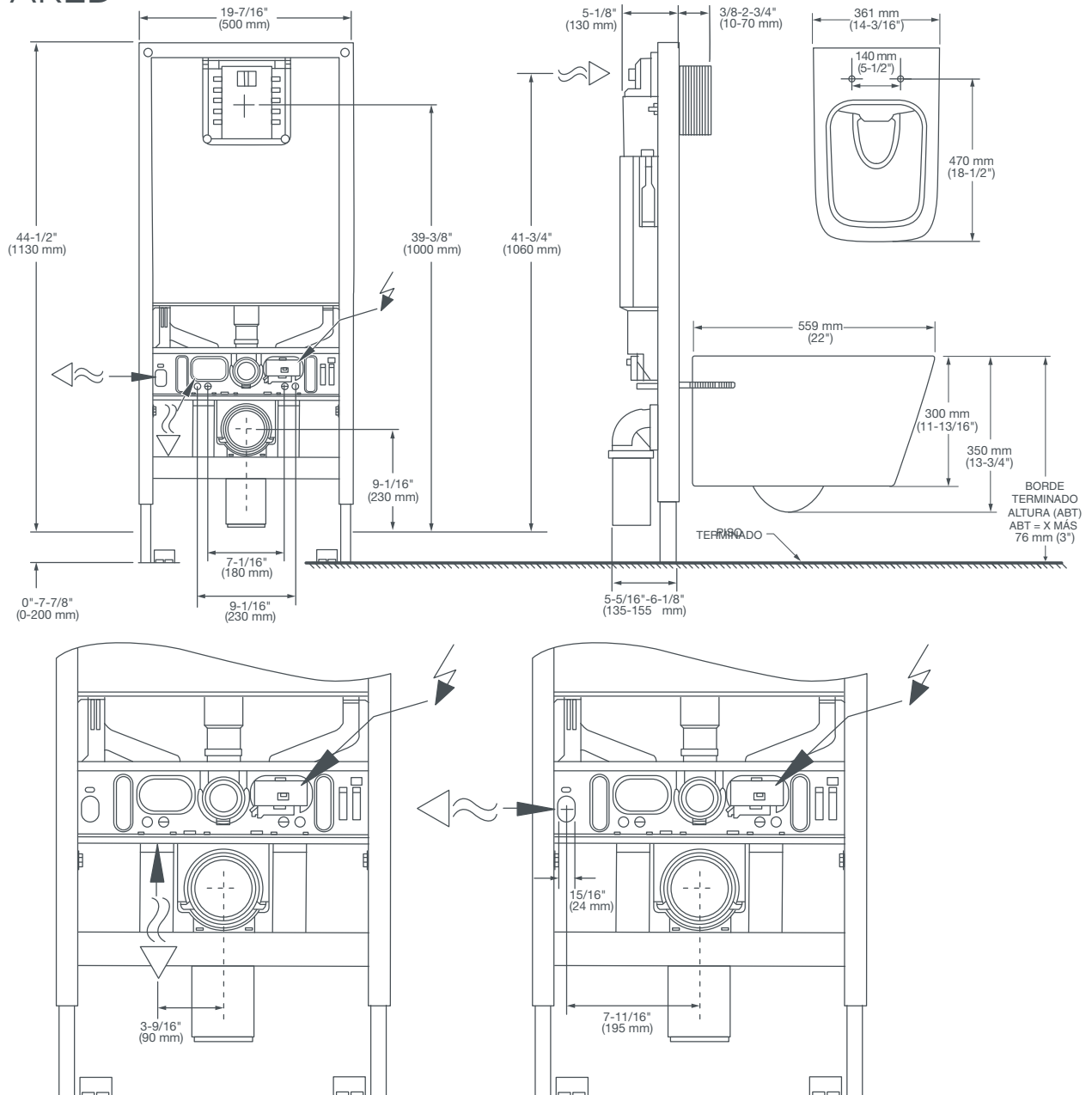
U.S. EPA WaterSense® Especificación para HET

DIAGRAMA DE PREPARACIÓN EN LA SIGUIENTE PÁGINA



DXV MODULUS®

INODORO DE DESCARGA DOBLE PARA MONTAJE EN LA PARED



NOTAS:

El suministro no se incluye con el producto y debe pedirse por separado.

Las dimensiones que se muestran para ubicar el suministro son sugerencias.

IMPORTANTE:

Las dimensiones de la grifería son nominales y pueden variar dentro del rango de tolerancia que establecen las normas ANSI A112.19.2. Estas medidas están sujetas a modificación o cancelación. No se asume responsabilidad alguna por el uso de páginas que han sido reemplazadas o perdido su validez.

PART OF LIXIL