

TOILETTE DEUX PIÈCES ALLONGÉE ST. GEORGE^{MD}



D2215AA104.XXX

CARACTÉRISTIQUES

- Cuvette allongée avec siphon exposé
- Porcelaine vitrifiée
- Haute efficacité, 1,28 gpc/4,8 Lpc
- Cuvette allongée à action de chasse par jet siphonique avec passage de siphon exposé entièrement vernissé de 2 po
- Comprend un siège en Duroplast™ à fermeture lente au design assorti
- Conception trapway exposés
- Cache-boulons de couleurs assorties inclus

DIMENSIONS

DIMENSIONS NOMINALES

783 x 446 x 800 mm (30-13/16 po x 17-9/16 po x 31-1/2 po)

PLACE DE L'EAU

222 mm (8-3/4 po) de largeur

23 mm (10 po) de longueur

147 mm (5-3/4 po) lla distance à la jante

COULEURS/FINIS

Blanc canevas (415), biscuit (071)

COMPOSANTES

- | | |
|-----------------------|---|
| D24000A104.XXX | Réservoir |
| D23015A100.XXX | Cuvette allongée |
| 735196-400.XXX | Couvercle de réservoir |
| 5004A20G.XXX | Siège de luxe allongé traditionnel |
| 738835-XXX0A | Manettes (composants en option) |
| | Nickel satiné (295), Nickel brossé (144),
Carbone bronzé (110) |

CERTIFICATIONS DE CONFORMITÉ

Respecte ou surpasse les spécifications
ASME A112.19.2/CSA B45.1.

Cela comprend le rendement de la chasse, le diamètre du
passe-boule, la garde d'eau et toutes les dimensions.

Certifié EPA WaterSense^{MC}

CEC et CALGreen^{MC} conformes



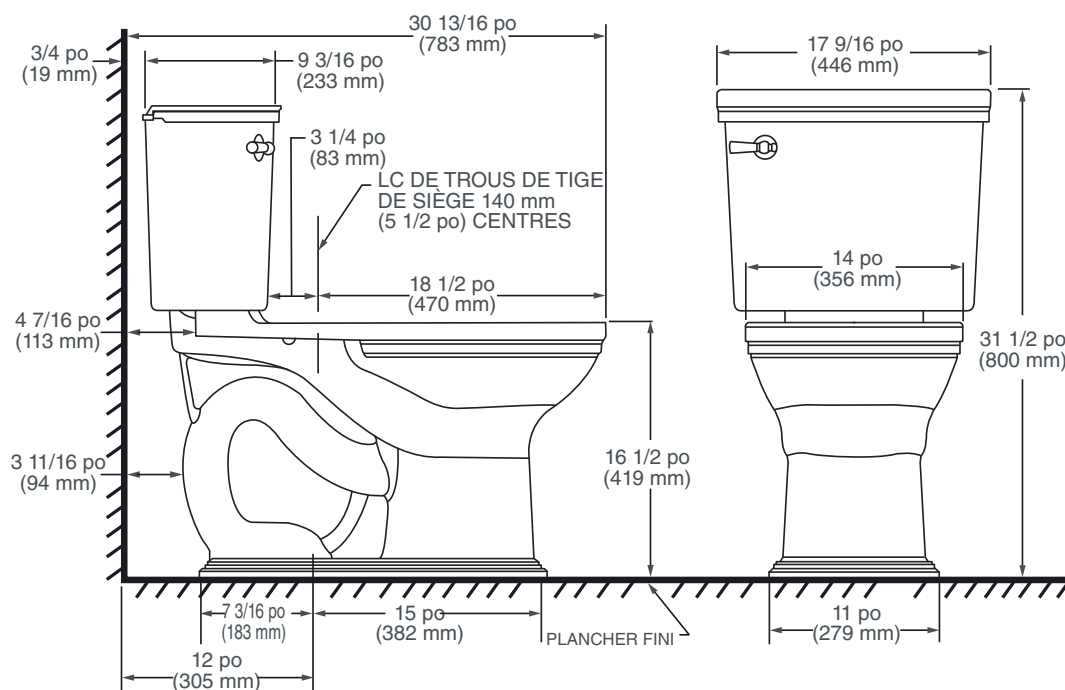
CalGreen® est une marque déposée de la
California Building Standards Commission.

DIAGRAMME DE LA TOILETTE
AU VERSO



Respecte les recommandations de la Loi américaine sur les déficiences (Americans with Disabilities Act) et les exigences ANSI A117.1 pour les personnes souffrant de déficiences physiques. Se reporter aux codes locaux.

TOILETTE DEUX PIÈCES ALLONGÉE ST. GEORGE^{MD}



IMPORTANT :

L'alimentation en eau par le mur doit être située à 3-3/4 po ou 9 po à partir de la ligne de centre de la toilette (voir plomberie brute). La première position suggérée est camouflée derrière la toilette. La géométrie de la toilette alloue de l'espace pour cette façon de faire. La seconde position suggérée est à côté de la toilette. L'espace disponible pour l'alimentation entre le mur et la toilette est de 3-1/4 po. Assurez-vous des mesures et des diamètres du boyau.

REMARQUES :

Cette toilette est conçue pour être installée avec une distance minimale de 305 mm (12 po) entre le mur fini et la L/M de l'évacuation. Le robinet d'alimentation n'est pas compris avec l'appareil et doit être commandé séparément.

* Les dimensions indiquées pour l'emplacement du robinet d'alimentation sont suggérées.

IMPORTANT :

Les dimensions des appareils sont nominales et peuvent varier à l'intérieur de la plage de tolérance établie par la norme ANSI Standard A112.19.2.

Ces mesures peuvent changer ou être annulées. Nous ne sommes pas responsables de l'utilisation de pages remplacées ou annulées.