

TOILETTE  
DEUX PIÈCES  
ALLONGÉE

**WYATT<sup>MD</sup> VORMAX<sup>®</sup>**



CalGreen® est une marque déposée de la California Building Standards Commission.

ROUGH-DANS LE SCHÉMA DE  
LA PAGE SUIVANTE

PART OF **LIXIL**

© 2021 AS America Inc.

**D2220AA121.415** - Manette à gauche

**D2220AA122.415** - Manette à droite

**CARACTÉRISTIQUES**

- Comprend la technologie de chasse VorMax<sup>MC</sup> pour permettre de garder la cuvette propre
- Toilette à efficacité supérieure (4,8 lpc/1,28 gpc)
- Conformité aux critères WaterSense<sup>MD</sup> de l'EPA
- Passage de siphon de 2 1/16 po entièrement vernissé
- Rebord à 16 1/2 po du sol pour faciliter l'accès et conforme aux normes de l'ADA
- La conception unique du rebord CleanCurve<sup>MC</sup> élimine les surfaces cachées difficiles à atteindre où se logent la saleté et les résidus.
- Robinets de chasse à double injection de 1 3/4 po pour permettre un rinçage optimal de la toilette
- Surface EverClean<sup>MD</sup>
- Comprend un siège à fermeture lente fait à partir de plastique polypropylène avec un dispositif de retrait simplifié

**DIMENSIONS**

**DIMENSIONS NOMINALES**

767 x 448 x 781 mm (30-3/16 x 17-5/8 x 30-3/4 po)

**PLACE DE L'EAU**

203 mm (8 po) de largeur

229 mm (9 po) de longueur

148 mm (5-13/16 po) de hauteur

**COULEURS/FINIS**

Blanc canevas (415)

**COMPOSANTES**

**D23363A104.415** Cuvette allongée

**D24370A121.415** Réservoir - Manette à gauche

**D24370A122.415** Réservoir - Manette à droite

**735220-400.415** Couvercle de réservoir

**5024A15G.415** Siège de toilette allongé Transitional

**COMPOSANTES EN OPTION**

**7381740-200.XXX0A** Manette à gauche

Nickel brossé (295), Nickel poli (008)

**7381799-200.XXX0A** Manette à droite

Nickel brossé (295), Nickel poli (008)

**CERTIFICATIONS DE CONFORMITÉ**

Respecte ou surpasse les spécifications  
ASME A112.19.2/CSA B45.1

Certifié EPA WaterSense<sup>MC</sup>

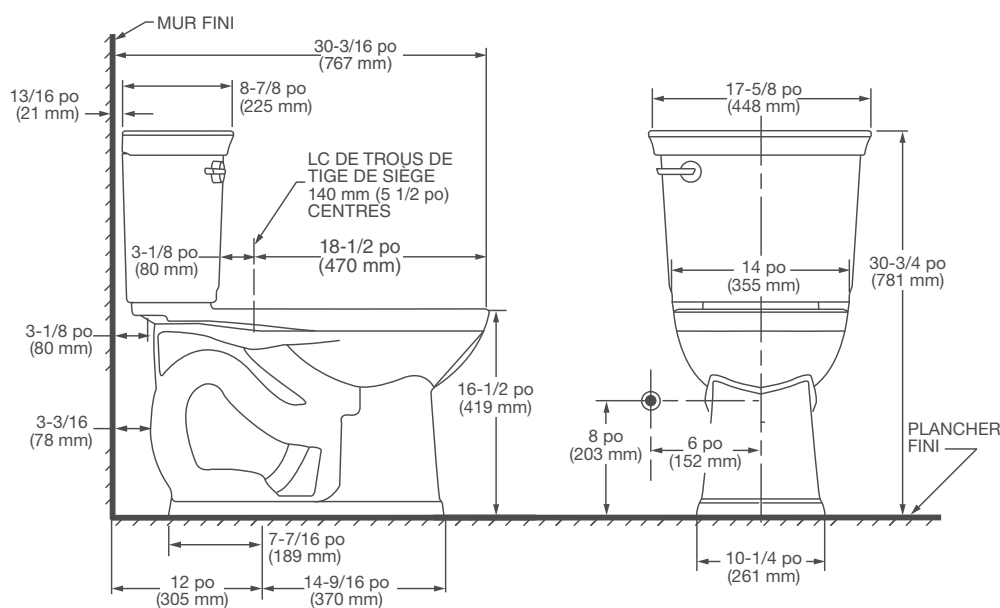
CEC et CALGreen<sup>MC</sup> conformes



Respecte les recommandations de la Loi américaine sur les déficiences (Americans with Disabilities Act) et les exigences ANSI A117.1 pour les personnes souffrant de déficiences physiques. Se reporter aux codes locaux.

# TOILETTE DEUX PIÈCES ALLONGÉE

## WYATT<sup>MD</sup> VORMAX<sup>®</sup>



### REMARQUES :

Cette toilette est conçue pour être installée avec une distance minimale de 305 mm (12 po) entre le mur fini et la L/M de l'évacuation. Le robinet d'alimentation n'est pas compris avec l'appareil et doit être commandé séparément.

\* Les dimensions indiquées pour l'emplacement du robinet d'alimentation sont suggérées.

### IMPORTANT :

Les dimensions des appareils sont nominales et peuvent varier à l'intérieur de la plage de tolérance établie par la norme ANSI Standard A112.19.2.

Ces mesures peuvent changer ou être annulées. Nous ne sommes pas responsables de l'utilisation de pages remplacées ou annulées.