

TOILETTE DEUX PIÈCES À DOUBLE CHASSE **EQUILITY**^{MC}

(Anciennement LYNDON^{MD})



VOIR AU VERSO POUR LE
SCHÉMA D'INSTALLATION

D2210AA200.415

CARATÉRISTIQUES

- Cuvette au modèle allongé
- Porcelaine vitrifiée
- Plomberie brute à 12 po (305 mm)
- Cuvette à action de chasse par jet siphonique avec côtés lisses et siphon dissimulé
- Double chasse à haute efficacité et faible consommation; chasse complète 1,28 gpc/4.7 lpc chasse partielle 1,0 gpc/3,8 lpc
- La surface EverClean[®] freine la croissance des bactéries qui causent taches et odeurs, ainsi que le développement de moisissures sur la surface
- Nettoyage de la cuvette avec le rebord PowerWash[®] à chaque chasse
- Rebord à 16-1/2 po (419 mm)
- Passage du siphon de 2-1/8 po (54 mm) entièrement vernissé
- Valve de chasse de 3 po
- Siège durable à fermeture lente en plastique polypropylène
- Actionneur par pression chromée sur le dessus
- Capuchons de boulon assortis

DIMENSIONS

DIMENSIONS NOMINALES

767 x 384 x 802 mm (30-3/16 x 15-1/8 x 31-9/16 po)

PLACE DE L'EAU

200 mm (7-7/8 po) de largeur

235 mm (9-1/4 po) de longueur

140 mm (5-1/2 po) la distance à la jante

COULEURS/FINIS

Blanc toile (415)

COMPOSANTES

- | | |
|--------------------------|---|
| 5011A20G.415 | Siège de luxe contemporain allongé sur le dessus, télescopique |
| D23226A000.415 | Cuvette allongée à hauteur idéale |
| D24434A200.415 | Réservoir, 1,0/1,28 gpc à chasse double, installation à 12 po complète avec pièces de coupage et garniture. |
| 735179-400.415 | Couvercle de réservoir |
| 7381338-200-2950A | Fini sur le bouton d'activation en option Nickel brossé (295) (composants en option) |

CERTIFICATIONS DE CONFORMITÉ

Respecte ou surpasse les spécifications

ASME A112.19.2-2008/CSA B45.1-08.

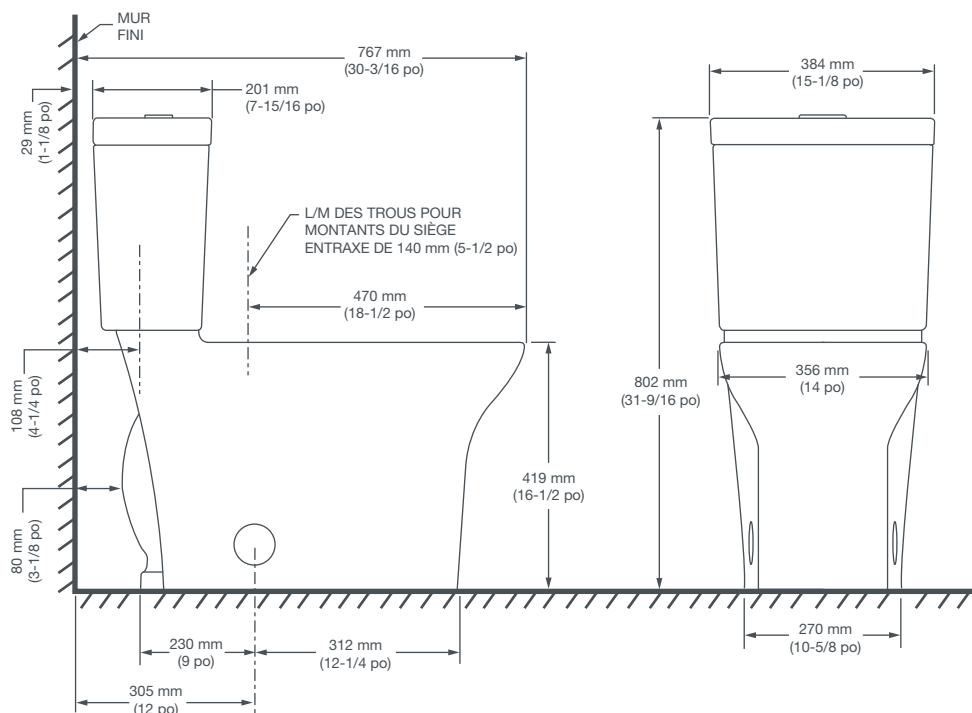
Certifié EPA WaterSense^{MC}

☑ CEC et CALGreen^{MC} conformes

TOILETTE DEUX PIÈCES À DOUBLE CHASSE

EQUILITY^{MC}

(Anciennement LYNDON^{MD})



REMARQUES :

Cette toilette est conçue pour être installée avec une distance minimale de 305 mm (12 po) entre le mur fini et la l/m de l'évacuation.

Le robinet d'alimentation n'est pas compris avec l'appareil et doit être commandé séparément.

Les dimensions indiquées pour l'emplacement du robinet d'alimentation sont suggérées.

IMPORTANT :

Les dimensions des appareils sont nominales et peuvent varier à l'intérieur de la plage de tolérance établie par la norme ANSI A112.19.2. Ces mesures peuvent changer ou être annulées. Nous ne sommes pas responsables de l'utilisation de pages remplacées ou annulées.