

LAVABO MURAL
D'ANGLE RECTANGLE
COSSU^{MC}



D20125100.415 TROU UNIQUE GAUCHE
D20126100.415 TROU UNIQUE, DROIT

CARACTÉRISTIQUES

- Fabrication en argile réfractaire de qualité
- Design pour les espaces réduits et uniques
- Trop-plein inclus
- Offert avec trou centré uniquement

DIMENSIONS

DIMENSIONS NOMINALES

507 x 254 x 120 mm (20 po x 10 po x 4-3/4 po)

DIMENSIONS INTÉRIEURES DE LA CUVETTE

429 mm (16-7/8 po) de largeur
169 mm (6-11/16 po) d'avant en arrière
111 mm (4-3/8 po) de profondeur

COULEURS/FINIS

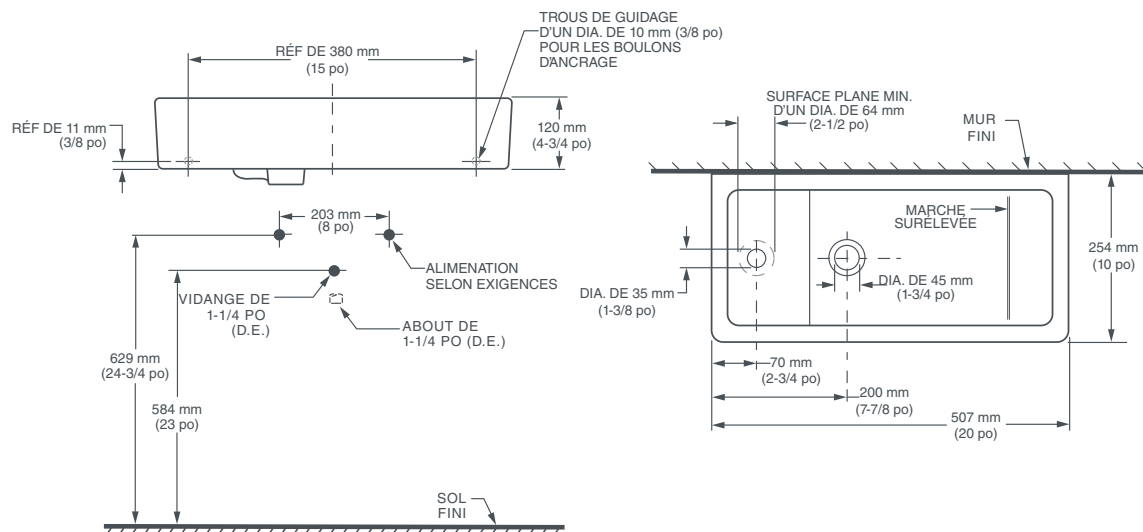
Blanc canevas (415)

CERTIFICATIONS DE CONFORMITÉ

Respecte ou surpasse les spécifications ASME A112.19.2/CSA B45.1.

VOIR AU VERSO POUR LE
SCHÉMA D'INSTALLATION

LAVABO MURAL D'ANGLE RECTANGLE COSSU^{MC}



REMARQUES :

Les dimensions indiquées pour l'emplacement des robinets d'alimentation et du siphon « P » sont suggérées. Renforcer de manière appropriée tous les supports muraux.

Les brides du lavabo/de la colonne et les dispositifs de montage sont fournis par d'autres fournisseurs.

Les raccords ne sont pas compris avec l'appareil et doivent être commandés séparément.

Les consignes d'installation sont fournies avec le lavabo.

IMPORTANT :

Les dimensions des appareils sont nominales et peuvent varier à l'intérieur de la plage de tolérance établie par les normes ANSI.

Ces mesures peuvent changer ou être annulées. Nous ne sommes pas responsables de l'utilisation de pages remplacées ou annulées.