

BIDET
EQUILITY^{MC}
(Anciennement LYNDON^{MD})



D25005001.415

CARACTÉRISTIQUES

- Porcelaine vitrifiée
- Conçu pour faire face aux styles de toilettes contemporaines
- Percés pour un seul trou pour robinet

DIMENSIONS

DIMENSIONS NOMINALES

521 X 359 X 416 mm (20-1/2 po X 14-1/8 po X 16-3/8 po)

DIMENSIONS INTÉRIEURES DE LA CUVETTES

10-7/8" (276 mm) de largeur

13-3/4" (349 mm) d'avant en arrière

6-3/8" (162 mm) de profondeur

COULEURS/FINIS

Blanc canevas (415),

CERTIFICATIONS DE CONFORMITÉ

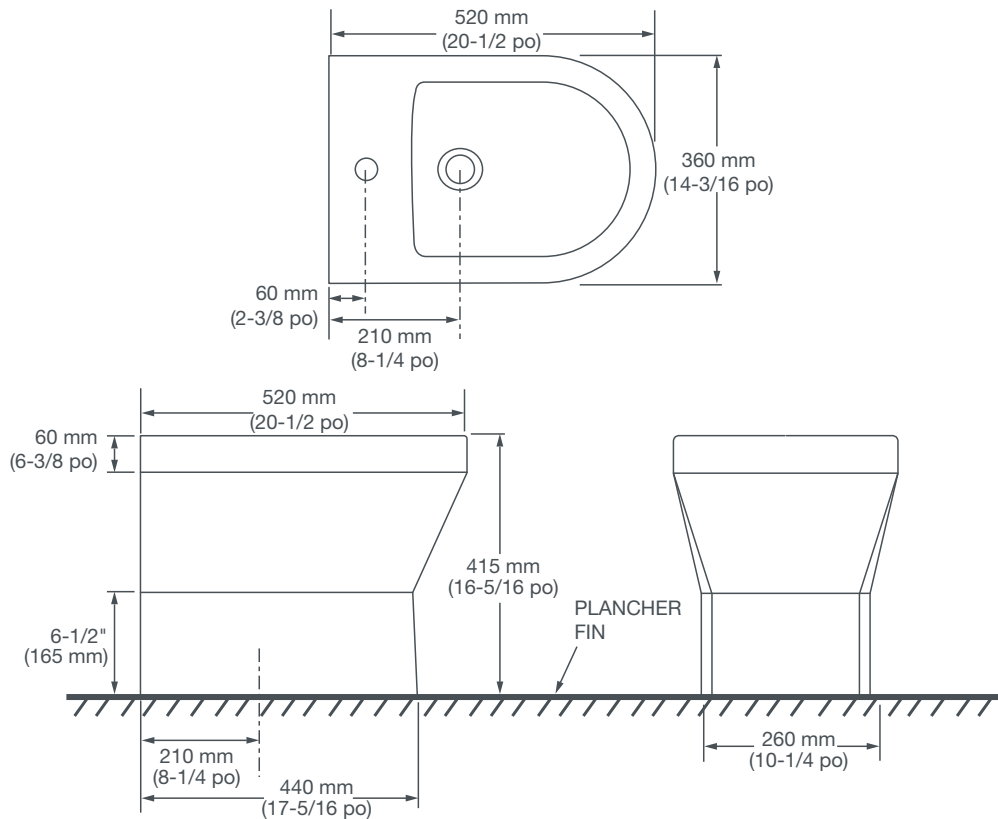
Respecte ou surpasse les spécifications
ASME A112.19.2-2008/CSA B45.1-08

ROUGH-DANS LE SCHÉMA
DE LA PAGE SUIVANTE



BIDET EQUILITY^{MC}

(Anciennement LYNDON^{MD})



REMARQUES :

Cette bidet est conçue pour être installée avec une distance minimale de 305 mm (12 po) entre le mur fini et la l/m de l'évacuation.

Le robinet d'alimentation n'est pas compris avec l'appareil et doit être commandé séparément.

Les dimensions indiquées pour l'emplacement du robinet d'alimentation sont suggérées.

IMPORTANT :

Les dimensions des appareils sont nominales et peuvent varier à l'intérieur de la plage de tolérance établie par la norme ANSI A112.19.2. Ces mesures peuvent changer ou être annulées. Nous ne sommes pas responsables de l'utilisation de pages remplacées ou annulées.