

ETRE™**LAVABO SIMPLE DE
COCINA CON FALDÓN
DE 30" X 20"****D21180SB3020.415****CARACTERÍSTICAS**

Confección sofisticada en arcilla refractaria de estilo tradicional y con faldón de diseño depurado

- Materiales reciclables, ecológicos y sin plomo
- Acabado en los 4 lados
- Drenaje a un lado
- Instalación bajo la cubierta o a nivel de cubierta
- Incluye rejilla de protección del fondo en acero inoxidable y desagüe
- Se requiere un armario de 33" (838 mm)
- Garantía limitada de 5 años para el lavabo; 1 año para los accesorios incluidos
- Se puede instalar en el lavabo un triturador de basura, pero para ello se requiere una brida de eliminación extendida (ambos vendidos por terceros)

DIMENSIONES**DIMENSIONES NOMINALES**

29-3/4" x 20" x 10" (755 x 508 x 254 mm)

DIMENSIONES INTERIORES DE LA TAZA

28-3/16" (716 mm) ancho

18-7/16" (468 mm) de adelante a atrás

8-3/4" (223 mm) profundidad

COLORES/ACABADOS

Blanco lona (415)

COMPONENTES

7302389-401 Rejilla para el lavabo

7301839-201 Drenaje con colador

CERTIFICACIONES DE CUMPLIMIENTO

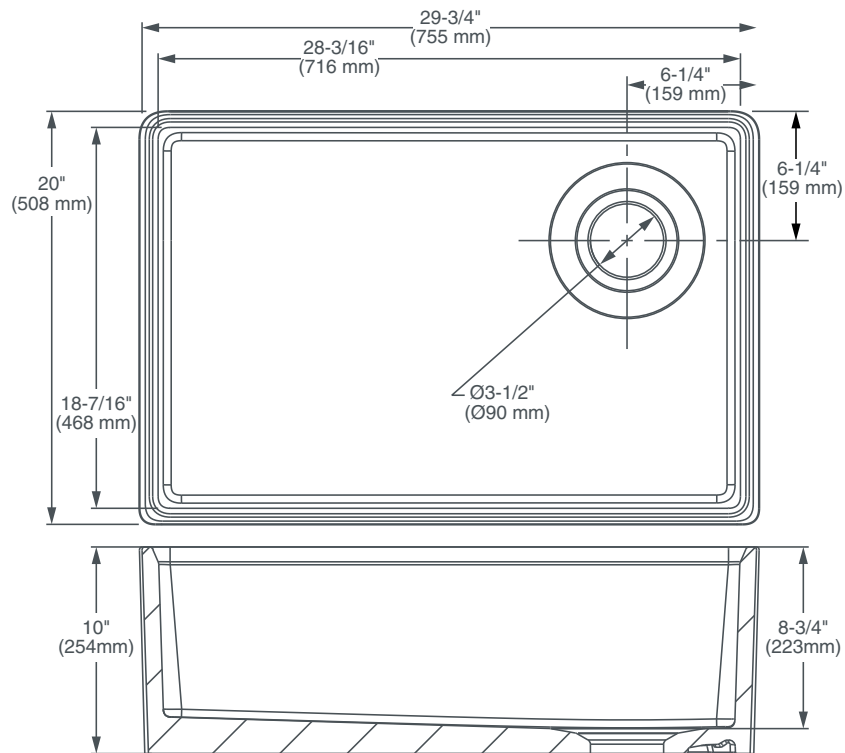
Cumple o excede ASME A112.19.2 / CSA B45.1

DIAGRAMA DE PREPARACIÓN
EN LA SIGUIENTE PÁGINA



ETRE™

LAVABO SIMPLE DE COCINA CON FALDÓN DE 30" X 20"



NOTES:

Refer to installation instructions supplied with kitchen sink for undermount, countertop or above counter custom installations.

Due to the fireclay process, dimensions may vary. Please use the actual sink that you will be installing in order to determine the cutout dimensions for your countertop.

CAUTION: Sink is heavy! Installer must provide adequate reinforcement for all load-bearing supports in accordance with installation instructions supplied with kitchen sink.

Fittings not included with fixture and must be ordered separately.

IMPORTANT:

Dimensions of fixtures are nominal and may vary within the range of tolerance established by ANSI standards.

These measurements are subject to change or cancellation. No responsibility is assumed for use of superseded or voided pages.

PART OF LIXIL