

ETRE™**ÉVIER DE CUISINE
À TABLIER DE
36 PO X 20 PO****D21180SB3620.415****CARACTÉRISTIQUES**

- Modèle en argile réfractaire de qualité de style traditionnel avec tablier soigné
- Matériaux recyclables, écologiques et sans plomb
- Fini recouvrant les 4 côtés
- Renvoi excentré
- Installation encastrée ou sous le comptoir
- Grille protectrice et renvoi en acier inoxydable et inclus
- Placard de 39 po (991 mm) requis
- Garantie limitée de 5 ans sur l'évier et de 1 an sur les accessoires inclus
- L'évier peut accueillir un broyeur à ordures s'il est associé à une grosse collerette (les deux sont vendus par d'autres fournisseurs)

DIMENSIONS**DIMENSIONS NOMINALES**

908 x 508 x 254 mm (35-3/4 x 20 x 10 po)

DIMENSIONS INTÉRIEURES DE LA CUVETTE

864 mm (34 po) de largeur

464 mm (18-1/4 po) d'avant en arrière

229 mm (9 po) de profondeur

COULEURS/FINIS

Blanc toile (415)

COMPOSANTS

7302391-401 Grille protectrice

7301839-201 Renvoi avec crépine

CERTIFICATIONS DE CONFORMITÉ

Respecte ou surpasse les spécifications

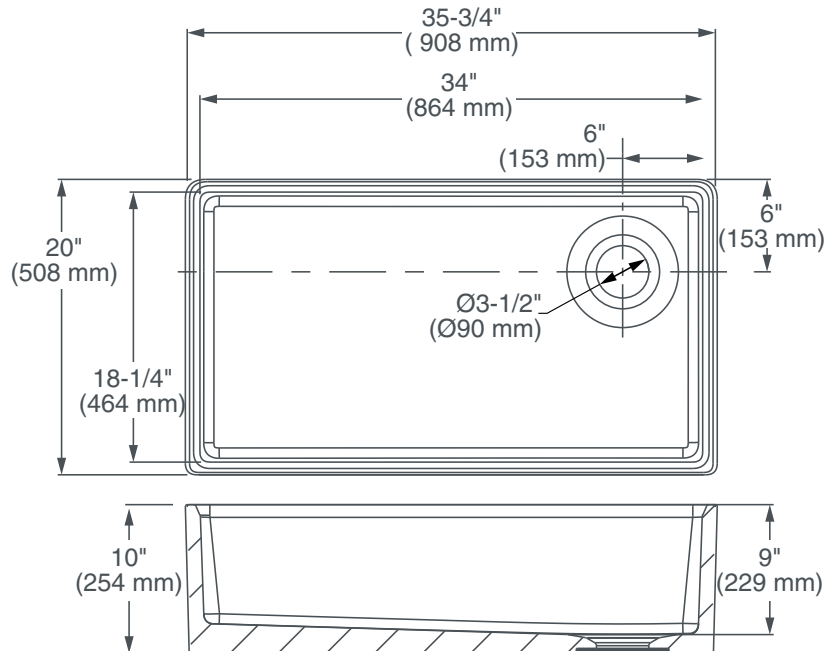
ASME A112.19.2 / CSA B45.1.

ROUGH-DANS LE SCHÉMA
DE LA PAGE SUIVANTE



ETRE™

ÉVIER DE CUISINE
À TABLIER DE
36 PO X 20 PO



NOTES:

Refer to installation instructions supplied with kitchen sink for undermount, countertop or above counter custom installations.

Due to the fireclay process, dimensions may vary. Please use the actual sink that you will be installing in order to determine the cutout dimensions for your countertop.

CAUTION: Sink is heavy! Installer must provide adequate reinforcement for all load-bearing supports in accordance with installation instructions supplied with kitchen sink.

Fittings not included with fixture and must be ordered separately.

IMPORTANT:

Dimensions of fixtures are nominal and may vary within the range of tolerance established by ANSI standards.

These measurements are subject to change or cancellation. No responsibility is assumed for use of superseded or voided pages.

PART OF **LIXIL**