



## LAVABO SUR COLONNE DE 28 PO **FITZGERALD**<sup>MD</sup>



### **CARACTÉRISTIQUES**

---

- Argile réfractaire de qualité
- Tablier pour robinet avec porte-savon intégré
- Trop-plein à encastrer

### **DIMENSIONS**

---

#### **DIMENSIONS NOMINALES**

711 x 559 x 915 mm (28 po x 22 po x 36 po)  
Arrière de la colonne ouvert jusqu'à 13-1/2 po du sol

#### **DIMENSIONS INTÉRIEURES DE LA CUVETTE**

512 mm (20-3/16 po) de largeur  
313 mm (12-5/16 po) d'avant en arrière  
155 mm (6-1/8 po) de profondeur

### **COULEURS/FINIS**

---

Blanc canevas (415), biscuit (071)

### **COMPOSANTS**

---

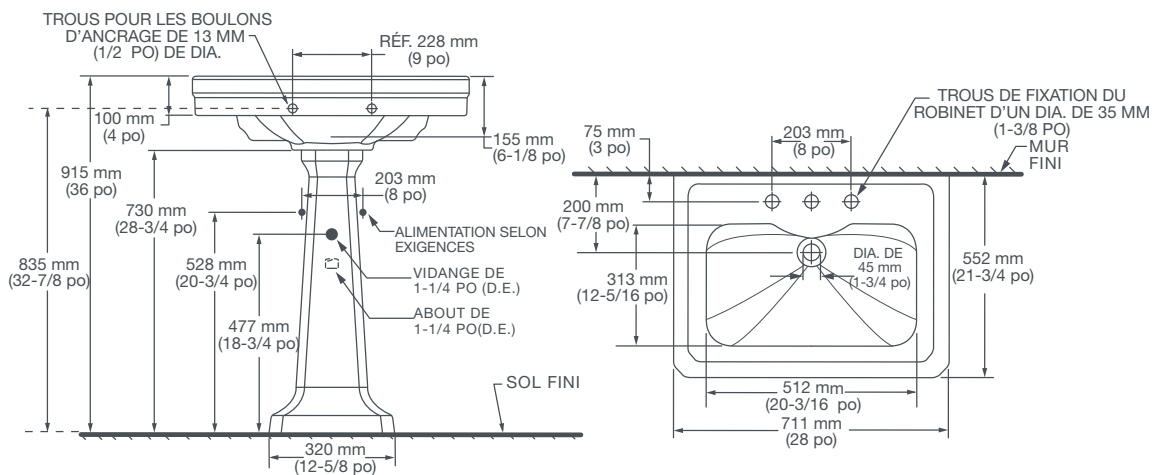
D20015001.XXX Lavabo avec trou unique  
D20015008.XXX Lavabo avec trois trous  
D21015000.XXX Lavabo sur colonne uniquement

### **CERTIFICATIONS DE CONFORMITÉ**

Respecte ou surpasse les spécifications ASME A112.19.2-2008/  
CSA B45.1-8.

ROUGH-DANS LE SCHÉMA  
DE LA PAGE SUIVANTE

# LAVABO SUR COLONNE DE 28 PO FITZGERALD<sup>MD</sup>



## REMARQUES :

Les dimensions indiquées pour l'emplacement des robinets d'alimentation et du siphon « P » sont suggérées.  
Renforcer de manière appropriée tous les supports muraux.  
Les vis d'ancrage de la colonne ne sont pas fournies.  
Les raccords ne sont pas compris avec l'appareil et doivent être commandés séparément.  
Les consignes d'installation sont fournies avec le lavabo et les pieds de console.

## IMPORTANT :

Les dimensions des appareils sont nominales et peuvent varier à l'intérieur de la plage de tolérance établie par les normes ANSI.  
Ces mesures peuvent changer ou être annulées. Nous ne sommes pas responsables de l'utilisation de pages remplacées ou annulées.