

# BAIGNOIRE AUTOPORTANTE FITZGERALD<sup>MD</sup>



**D62645004.XXX**

## CARACTÉRISTIQUES

- Conception de baignoire élégante
- Acrylique avec revêtement de fibre de verre
- Drain au centre (vendu séparément)
- Capacité de 84 gallons

## DIMENSIONS

### DIMENSIONS NOMINALES

1670 x 914 x 584 mm (65-3/4 po x 36 po x 23 po)

### DIMENSIONS NOMINALES DE BASE

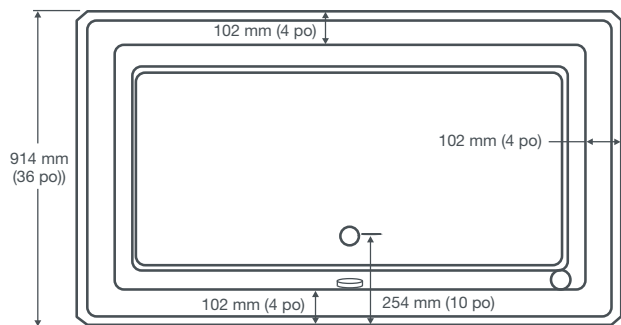
1537 x 940 mm (60-1/2 po x 37 po)

## COULEURS/FINIS

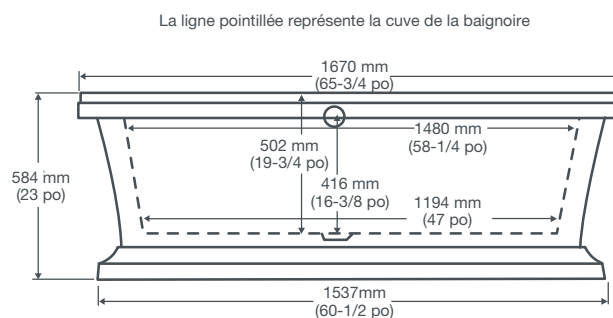
Blanc canevas (415), biscuit (071)

## CERTIFICATIONS DE CONFORMITÉ

Respecte ou surpasse les spécifications  
CSA B45.5/IAPMO Z124.



Les baignoires autoportantes utilisent des robinets muraux ou autonomes. L'assemblage de vidange et de trop-plein est caché entre les murs de la baignoire, ce qui élimine le besoin d'un ensemble de renvoi décoratif exposé.



La ligne pointillée représente la cuve de la baignoire. Les mesures sont de  $\pm 13$  mm (1/2 po) et sont susceptibles d'être modifiées sans notification. Les données contenues dans la présente ont préséance sur toutes les données antérieures à la date de publication indiquée ci-dessous.

## REMARQUES :

Pour plus de détails, voir les instructions d'installation fournies avec la baignoire. Les raccords ne sont pas compris avec l'appareil et doivent être commandés séparément. Renforcer de manière appropriée tous les supports.

## IMPORTANT :

Les dimensions des appareils sont nominales et peuvent varier à l'intérieur de la plage de tolérance établie par la norme CSA B45.5/IAPMO Z124.

Ces mesures peuvent changer ou être annulées. Nous ne sommes pas responsables de l'utilisation de pages remplacées ou annulées.