

ÉVIER 30 PO À TABLIER AVANT HILLSIDE^{MC}



D20102000.XXX

CARACTÉRISTIQUES

- Fabrication en argile réfractaire de qualité
- Modèle réversible avec tablier lisse ou de transition
- Finition des quatre côtés
- Drain au centre de 3-1/2 po
- Panier inférieur et tamis pour évier inclus
- Nécessite une bride supplémentaire en cas d'utilisation d'une élimination des ordures (non inclus)

DIMENSIONS

DIMENSIONS NOMINALES

762 x 457 x 254 mm (30 x 18 x 10 po)

DIMENSIONS INTÉRIEURES DE LA CUVETTE

724 mm (28-1/2 po) de largeur
419 mm (16-1/2 po) d'avant en arrière
216 mm (8-1/2 po) de profondeur

COULEURS/FINIS

Blanc toile (415), Huître (410), Gris chenille (425)

COMPOSANTS

7301775-402.0750 Panier

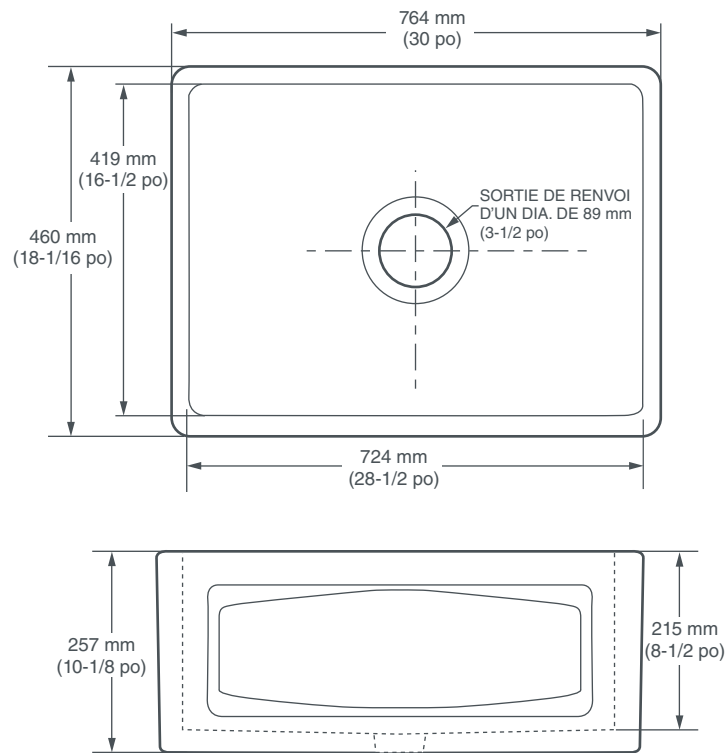
7301839-201.0020A Vidanger avec tamis

CERTIFICATIONS DE CONFORMITÉ

Respecte ou surpasse les spécifications
ASME A112.19.2 / CSA B45.1.

ROUGH-DANS LE SCHÉMA
DE LA PAGE SUIVANTE

ÉVIER 30 PO À TABLIER AVANT HILLSIDE^{MC}



REMARQUES :

Pour plus de détails, voir les instructions d'installation fournies avec l'évier pour les installations personnalisées sous le comptoir, au niveau du comptoir, ou au-dessus du comptoir.

Les dimensions peuvent varier en raison du procédé de fabrication de la céramique. Veuillez à utiliser la pièce destinée à être installée de façon à déterminer les dimensions de découpe du plan de travail.

ATTENTION : l'évier est lourd! L'installateur doit renforcer de manière appropriée tous les supports porteurs, conformément aux consignes d'installation fournies avec l'évier.

Les raccords ne sont pas compris avec l'appareil et doivent être commandés séparément.

IMPORTANT :

Les dimensions des appareils sont nominales et peuvent varier à l'intérieur de la plage de tolérance établie par les normes ANSI.

Ces mesures peuvent changer ou être annulées. Nous ne sommes pas responsables de l'utilisation de pages remplacées ou annulées.