

# TOILETTE MONOLITHIQUE ALLONGÉE DXV MODULUS<sup>MC</sup>



**D22020A100.415**

## CARACTÉRISTIQUES

- Conception de la cuvette moderne et allongée
- Mince réservoir arrière élevé
- Rebord à Hauteur Idéale<sup>MD</sup> à 16-1/2 po (419 mm) pour une application accessible
- Chasse simple à efficacité élevée de 1,28 gpc / 4,8 lpc avec actionneur
- Raccordement de 12 po (305 mm)
- Fabriqué en porcelaine vitrifiée
- Siège à fermeture lente Duroplast<sup>MC</sup> inclus
- Panneaux amovibles pour une installation dissimulée
- Meilleure performance maximale (MaP) score de chasse de 1000 grammes

## DIMENSIONS

### DIMENSIONS NOMINALES

727 x 395 x 785 mm (28-5/8 x 15-1/2 x 31 po)

### PLACE DE L'EAU

200 mm (7-7/8 po) de largeur

235 mm (9-1/4 po) de longueur

140 mm (5-1/2 po) la distance à la jante

## COULEURS/FINIS

Blanc toile (415)

## COMPOSANTES

**5026A15G.415** Siège de toilette

**735217-400.415** Couvercle de réservoir

**7381909-200.XXX0A** Actionneur à simple affleurement  
Chrome poli (0020A), Nickel poli (0080A),  
Nickel brossé (2950A), Noir mat (2430A)

## CERTIFICATIONS DE CONFORMITÉ

Respecte ou surpasse les spécifications  
ASME A112.19.2/CSA B45.1

Certifié EPA WaterSense<sup>MC</sup>

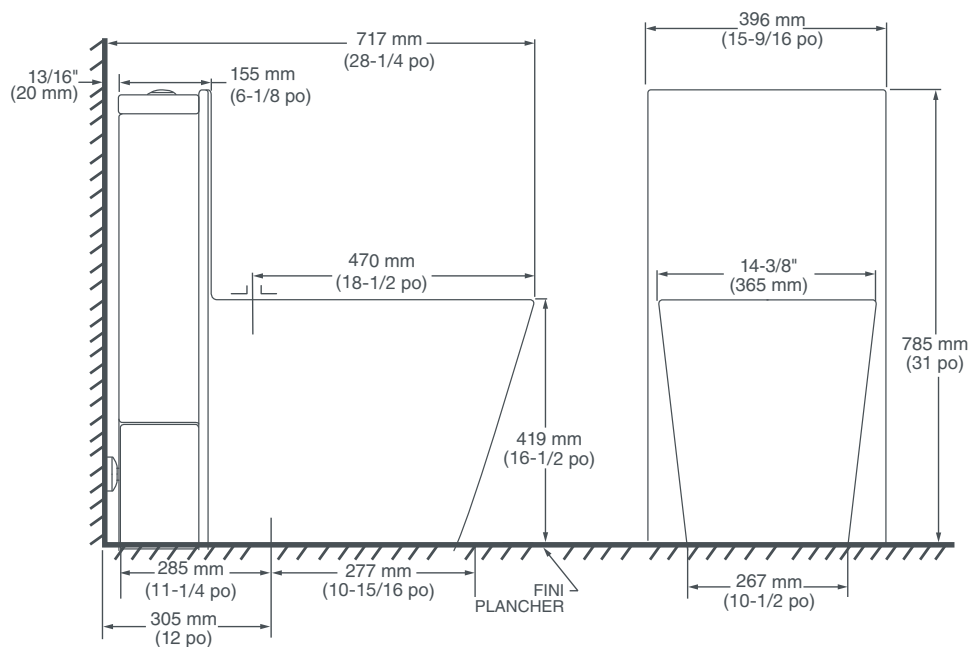
CEC et CALGreen<sup>MC</sup> conformes

VOIR AU VERSO POUR LE  
SCHEMA D'INSTALLATION

CalGreen<sup>®</sup> est une marque déposée de la  
California Building Standards Commission.

\* Tests de performances maximales (MaP) effectués  
par IAPMO R et T Lab. Rapport MaP réalisé par  
Gauley Associates Ltd. et Koeller et Company.

# TOILETTE MONOLITHIQUE ALLONGÉE DXV MODULUS<sup>MC</sup>



## IMPORTANT :

L'alimentation en eau par le mur doit être située à 3-3/4 po ou à 9 po à partir de la ligne de centre de la toilette (voir raccordement).  
La première position suggérée est camouflée derrière la toilette. La géométrie de la toilette alloue de l'espace pour cette façon de faire.

## REMARQUES :

Cet appareil est conçu pour être installé avec une distance minimale de 12 po (305 mm) entre le mur fini et la L/C de l'évacuation.  
Aucun appareil de plomberie inclus avec cet appareil; à commander séparément.

\* Dimensions inscrites pour l'emplacement de l'alimentation suggéré.

Les dimensions des appareils sont nominales et peuvent varier à l'intérieur de la plage de tolérance établie par la norme ANSI A112.19.2.  
Ces mesures peuvent changer ou être annulées. Nous ne sommes pas responsables de l'utilisation de pages remplacées ou annulées.