

# TOILETTE DEUX PIÈCES ALLONGÉE OAKHILL<sup>MC</sup>



**D2203AA100.415**

## **CARACTÉRISTIQUES**

- Cuvette allongée
- Porcelaine vitrifiée
- Haute efficacité (1,28 gpc/4,8 lpc)
- Modèle avec passage du siphon exposé
- Siège à fermeture lente en Duroplast™ au design assorti inclus
- Hauteur idéale®
- Passage du siphon de 2 po entièrement vernissé
- Rebord PowerWash® / chasse par jet siphonique
- Surface EverClean®
- Valve de chasse de 3 po
- Raccordement de 12 po

## **DIMENSIONS**

### **DIMENSIONS NOMINALES**

783 x 457 x 836 mm (30-13/16 x 18 x 32-15/16 po)

### **PLACE DE L'EAU**

222 mm (8-3/4 po) de largeur

253 mm (10 po) de longueur

147s mm (5-3/4 po) la distance à la jante

## **COULEURS/FINIS**

**Toilette** : Blanc canevas (415)

**Tirette** : Nickel brossé (144), Nickel platine (150),  
Laiton satiné (427)

## **COMPOSANTS**

- |                         |                                    |
|-------------------------|------------------------------------|
| <b>D24030A100.415</b>   | Réservoir                          |
| <b>D23030A100.415</b>   | Cuvette allongée                   |
| <b>5020A15G.415</b>     | Siège de luxe allongé traditionnel |
| <b>735205-400.415</b>   | Couvercle de réservoir (inclus)    |
| <b>7381646-200.XXXX</b> | Tirette                            |

## **CERTIFICATIONS DE CONFORMITÉ**

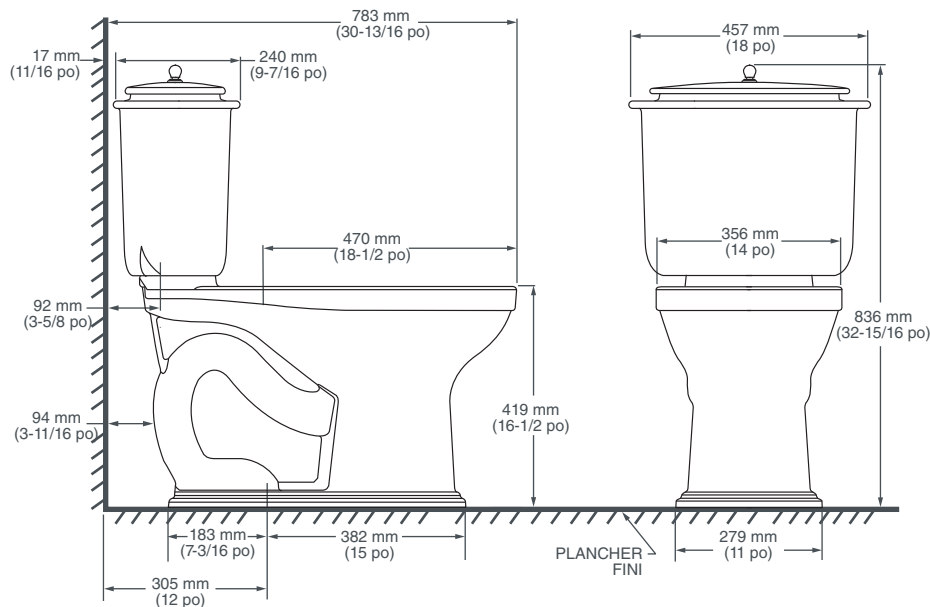
Respecte ou surpasse les spécifications ASME

ASME A112.19.2/CSA B45.1.

Cela comprend le rendement de la chasse, le diamètre du passe-boule, la garde d'eau et toutes les dimensions.

VOIR AU VERSO POUR LE  
SCHÉMA D'INSTALLATION

# TOILETTE DEUX PIÈCES ALLONGÉE OAKHILL<sup>MC</sup>



### IMPORTANT :

L'alimentation en eau par le mur doit être située à 3-3/4 po ou 9 po à partir de la ligne de centre de la toilette (voir plomberie brute). La première position suggérée est camouflée derrière la toilette. La géométrie de la toilette alloue de l'espace pour cette façon de faire. La seconde position suggérée est à côté de la toilette. L'espace disponible pour l'alimentation entre le mur et la toilette est limité à 3-1/4 po. Assurez-vous des mesures et des diamètres du boyau.

### REMARQUES :

Cette toilette est conçue pour être installée avec une distance minimale de 305 mm (12 po) entre le mur fini et la L/M de l'évacuation.

Le robinet d'alimentation n'est pas compris avec l'appareil et doit être commandé séparément.

\* Les dimensions indiquées pour l'emplacement du robinet d'alimentation sont suggérées.

### IMPORTANT :

Les dimensions des appareils sont nominales et peuvent varier à l'intérieur de la plage de tolérance établie par la norme ANSI Standard A112.19.2.

Ces mesures peuvent changer ou être annulées. Nous ne sommes pas responsables de l'utilisation de pages remplacées ou annulées.