

## TOILETTE DEUX PIÈCES À DOUBLE CHASSE **EQUILITY**<sup>MC</sup>



### CERTIFICATIONS DE CONFORMITÉ

Respecte ou surpasse les spécifications ASME A112.19.2-2008/CSA B45.1-08.

Certifié EPA WaterSense<sup>MC</sup>

CEC et CALGreen<sup>MC</sup> conformes

CalGreen<sup>®</sup> est une marque déposée de la California Building Standards Commission.

VOIR AU VERSO POUR  
LE SCHÉMA D'INSTALLATION



Respecte les recommandations de la Loi américaine sur les déficiences (Americans with Disabilities Act) et les exigences ANSI A117.1 pour les personnes souffrant de déficiences physiques. Se reporter aux codes locaux.

**D2210AA109.415** - Manette de main gauche

**D2210AA108.415** - Manette de main droite

### CARATÉRISTIQUES

- Cuvette allongée de conception contemporaine
- Fabriqué en porcelaine vitrifiée
- Plomberie brute à 305 mm (12 po)
- Cuvette à action de chasse par jet avec passage du siphon dissimulé vernissé
- Haute efficacité, faible consommation 1,28 gpc/4,8 Lpc
- La surface EverClean<sup>®</sup> freine la croissance des bactéries qui causent taches et odeurs sur la surface, ainsi que le développement de moisissures.
- Nettoyage de la cuvette avec le rebord PowerWash<sup>®</sup>
- Rebord à 419 mm (16 1/2 po) du sol pour faciliter l'accès
- Passage du siphon de 2 1/8 po entièrement vernissé
- Valve de chasse de 3 po
- Siège durable et extensible à fermeture lente en plastique polypropylène
- Cache-boulons assortis

### DIMENSIONS

#### DIMENSIONS NOMINALES

767 x 384 x 802 mm (30-3/16 x 15-1/8 x 31-9/16 po)

#### PLACE DE L'EAU

200 mm (7-7/8 po) de largeur

235 mm (9-1/4 po) de longueur

140 mm (5-1/2 po) la distance à la jante

### COULEURS/FINIS

Blanc toile (415)

### COMPOSANTES

**5025A15G.415** Siège de toilette contemporain

Allongé, fermeture lente, montage sur le dessus, dégagement facile, extensible

**D24434A108.415** Réservoir pour droitier, 1,0/1,28 gpc, installation complète avec éléments de couplage et garniture.

**D24434A109.415** Réservoir pour gaucher, 1,0/1,28 gpc, installation complète avec éléments de couplage et garniture.

**735221-400.415** Couvercle de réservoir

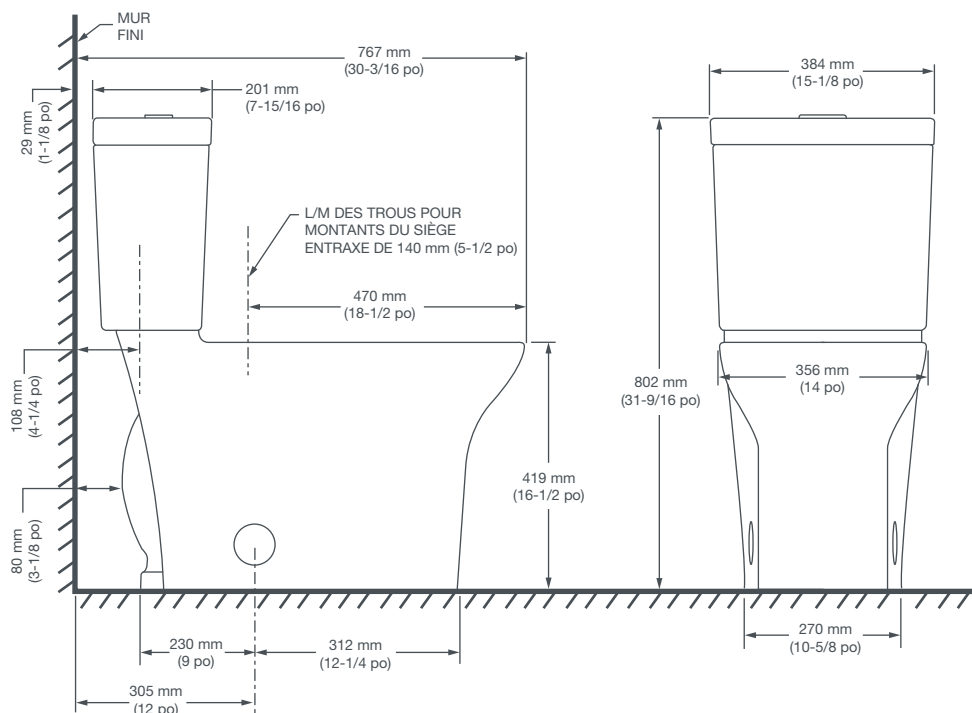
**7381891-200-XXX0A** Manette plaquée — Main droite

Manette plaquée — Main gauche

(composants en option)

Nickel satiné (295), Nickel poli (008)

# TOILETTE DEUX PIÈCES À DOUBLE CHASSE **EQUILITY**<sup>MC</sup>



## REMARQUES :

Cette toilette est conçue pour être installée avec une distance minimale de 305 mm (12 po) entre le mur fini et la l/m de l'évacuation.

Le robinet d'alimentation n'est pas compris avec l'appareil et doit être commandé séparément.

\* Les dimensions indiquées pour l'emplacement du robinet d'alimentation sont suggérées.

## IMPORTANT :

Les dimensions des appareils sont nominales et peuvent varier à l'intérieur de la plage de tolérance établie par la norme ANSI A112.19.2. Ces mesures peuvent changer ou être annulées. Nous ne sommes pas responsables de l'utilisation de pages remplacées ou annulées.