

TOILETTE HAUTEUR DROITE
MONOPIÈCE ALLONGÉE
EQUILITY^{MC}



VOIR AU VERSO POUR LE
SCHÉMA D'INSTALLATION

CalGreen® est une marque déposée de la California Building Standards Commission.



Respecte les recommandations de la Loi américaine sur les déficiences (Americans with Disabilities Act) et les exigences ANSI A117.1 pour les personnes souffrant de déficiences physiques. Se reporter aux codes locaux.

D22690A109.415 - Manette de main gauche

D22690A108.415 - Manette de main droite

CARACTÉRISTIQUES

- Cuvette allongée de conception contemporaine
- Fabriqué en porcelaine vitrifiée
- Plomberie brute à 12 po (305 mm)
- Cuvette à action de chasse par jet siphonique avec côtés lisses et siphon dissimulé
- Double chasse à haute efficacité et faible consommation; chasse complète 1,28 gpc/4.7 lpc
- La surface EverClean® freine la croissance des bactéries qui causent taches et odeurs, ainsi que le développement de moisissures sur la surface
- Entièrement glacé
- Rebord à 419 mm (16 1/2 po) du sol pour faciliter l'accès
- Siège durable et extensible à fermeture lente en plastique polypropylène
- Valve de chasse de 3 po
- Cache-boulons de couleurs assorties inclus

DIMENSIONS

DIMENSIONS NOMINALES

767 x 355 x 783 mm (30-3/16 x 14 x 30-13/16 po)

PLACE DE L'EAU

200 mm (7-7/8 po) de largeur

235 mm (9-1/4 po) de longueur

140 mm (5-1/2 po) la distance à la jante

COULEURS/FINIS

Blanc toile (415)

COMPOSANTES

5025A15G.415 Siège de toilette contemporain
Allongé, fermeture lente, montage sur le dessus, dégagement facile, extensible

735222-400.415 Couvercle de réservoir

7381891-200-XXX0A Manette plaquée — Main droite
Nickel satiné (295), Nickel poli (008)

7381887-200-XXX0A Manette plaquée — Main gauche
(composants en option)
Nickel satiné (295), Nickel poli (008)

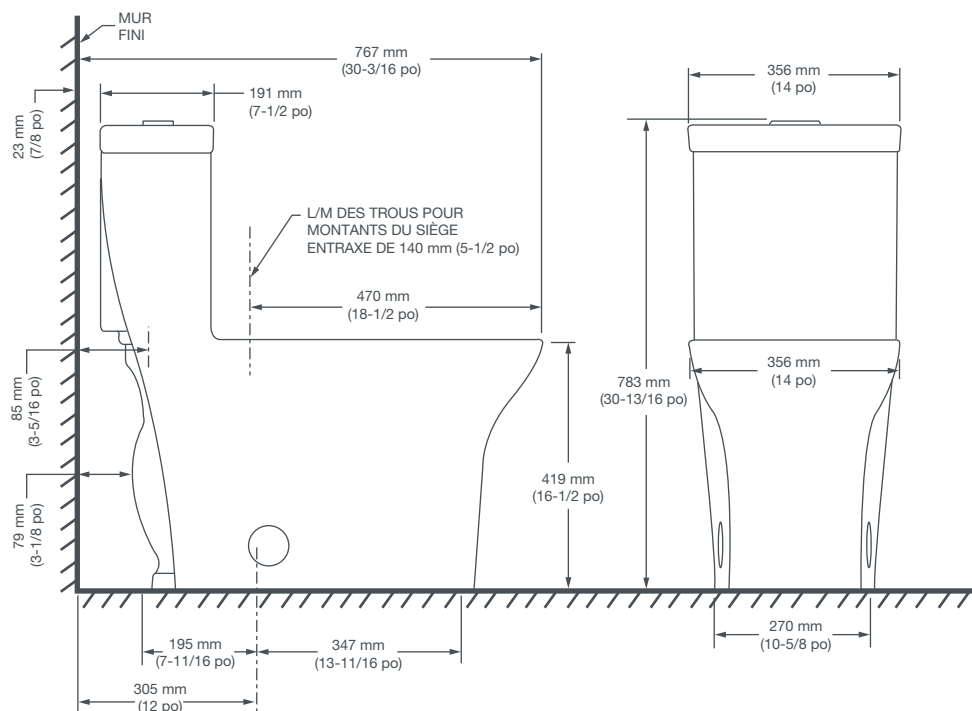
CERTIFICATIONS DE CONFORMITÉ

Respecte ou surpasse les spécifications ASME A112.19.2-2008/CSA B45.1-08.

Certifié EPA WaterSense^{MC}

CEC et CALGreen^{MC} conformes

TOILETTE HAUTEUR DROITE MONOPIÈCE ALLONGÉE EQUILITY^{MC}



REMARQUES :

Cette toilette est conçue pour être installée avec une distance minimale de 305 mm (12 po) entre le mur fini et la l/m de l'évacuation.

Le robinet d'alimentation n'est pas compris avec l'appareil et doit être commandé séparément.

* Les dimensions indiquées pour l'emplacement du robinet d'alimentation sont suggérées.

IMPORTANT :

Les dimensions des appareils sont nominales et peuvent varier à l'intérieur de la plage de tolérance établie par la norme ANSI A112.19.2. Ces mesures peuvent changer ou être annulées. Nous ne sommes pas responsables de l'utilisation de pages remplacées ou annulées.