

MEUBLE-LAVABO ST. GEORGE^{MD}



D19000708.XXX.XXX

CARACTÉRISTIQUES

- Porcelaine vitrifiée
- Pied métallique avec porte-serviette latéral pratique
- 8 po faucet propagation
- Trop-plein arrière encastré
- « P » trap vendu séparément

DIMENSIONS

DIMENSIONS NOMINALES

23-13/16 po x 19-7/8 po x 35 po (605 x 505 x 889 mm)

DIMENSIONS INTÉRIEURES DE LA CUVETTE

19-1/8 po (486 mm) de largeur

12-7/16 po (316 mm) de l'avant à l'arrière

5-7/8 po (150 mm) de profondeur

COULEURS/FINIS

D19000708.002.415 Blanc toile/chrome

D19000708.295.415 Blanc toile/nickel satin

D19000708.002.071 Biscuit/chrome

D19000708.295.415 Biscuit/nickel satin

COMPOSANTES

D20150008.XXX **Lavabo (3 trous)**
Blanc canevas (415)
Biscuit (071)

D19000024.XXX **Meuble (24 po)**
Chrome poli (002)
Nickel satin (008)

D35700020.XXX **Traditionnels décoratifs P-Trap**
(vendu séparément)
Chrome poli (100)
Bronze carboné (110)
Nickel brossé (144)
Nickel platiné(150)
Laiton satiné* (427)

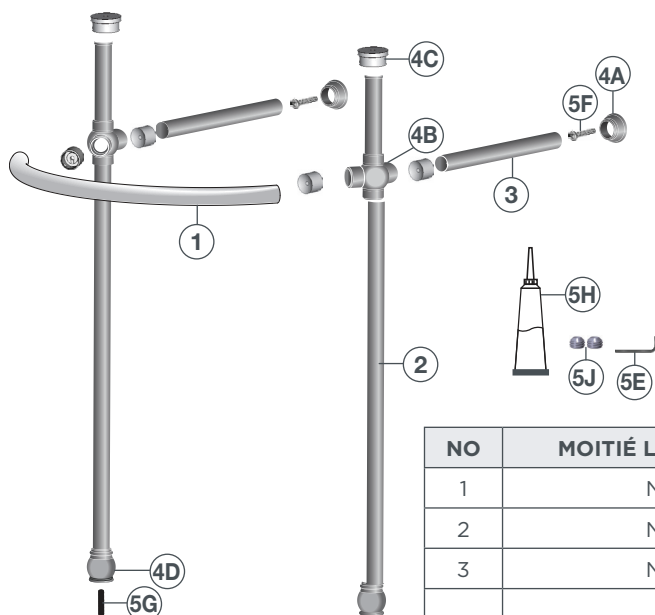
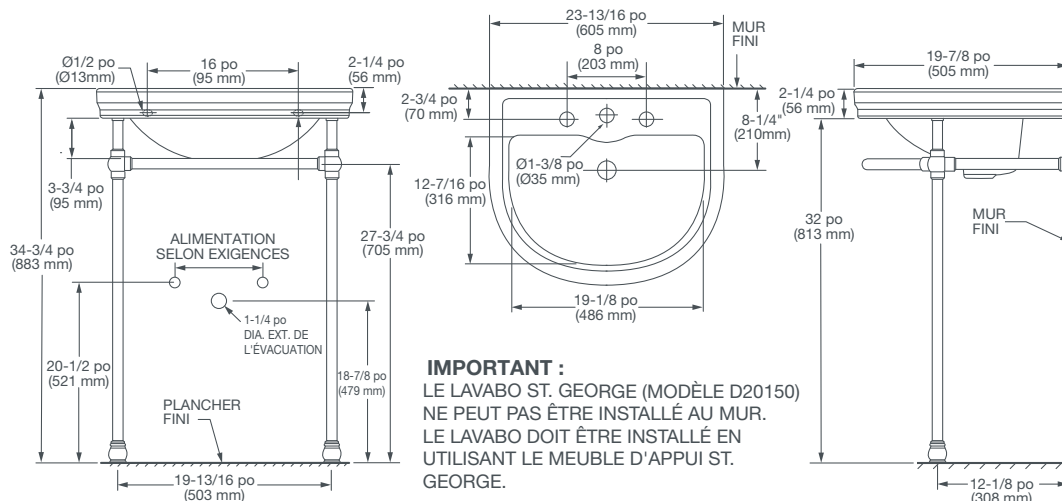
*Disponible Octobre 2015

CERTIFICATIONS DE CONFORMITÉ

Respecte ou surpasse la norme ASME A112.19.2/CSA B45.1

DIAGRAMME DE LA LAVABO
AU VERSO

MEUBLE-LAVABO ST. GEORGE^{MD}



REMARQUES :

Les dimensions indiquées pour l'emplacement des robinets d'alimentation et du siphon en « P » sont des suggestions. Fournissez un renforcement adéquat à tous les supports muraux. Obtenir les supports de pied et accessoires de montage auprès d'un autre fournisseur. Aucun accessoire de plomberie inclus avec cet appareil; à commander séparément.

Instructions d'installation fournies avec le lavabo.

IMPORTANT :

Les dimensions des appareils sont nominales et peuvent varier à l'intérieur de la plage de tolérance établie par la norme ANSI. Ces mesures peuvent changer ou être annulées. Nous ne sommes pas responsables de l'utilisation de pages remplacées ou annulées.

NO	MOITIÉ LE NOMBRE	DESCRIPTION
1	N/A	(10 - TUYAU COURBÉ — CHROME, NICKEL
2	N/A	(1) - JAMBAGE — CHROME, NICKEL
3	N/A	(2) - TUYAUX HORIZONTAUX DE SUPPORT
4		4A (2) - BRIDES MURALES
		4B (2) - MANCHONS
		4C (2) - EMBOUTS
		4D (2) - PIED VIROLE
5	770199-101.YYY0A	MATÉRIEL / COMPOSANTS DU KIT 5E (1) - CLÉ HEXAGONALE - 3/32 PO 5F (2) - VIS À TÊTE PLATE - # 12 X 2 PO 5G (2) - TIGES EN ACIER INOXYDABLE, 10-32 X 5/8 PO 5H (1) - TUBE DE SILICONE ADHÉSIF 5J (12) - VIS EN ACIER INOXYDABLE, (10) - 32 X 1/8 PO (2) - (JEU SUPPLÉMENTAIRE VIS FOURNIES) 5K (1) - ÉCHANTILLON DE PRODUIT DE POLISSAGE FLITZ® (NON ILLUSTRÉ) 5L (2) - CALES/RONDELLES EN ZINC D'UN DIA. EXT. DE Ø1 PO (NON ILLUSTRÉES)