

# TOILETTE MONOPIÈCE ALLONGÉE ST. GEORGE<sup>MD</sup>



CalGreen® est une marque déposée de la California Building Standards Commission.

DIAGRAMME DE LA TOILETTE  
AU VERSO

## D22000C101.XXX

### CARACTÉRISTIQUES

- Forme de cuvette allongée avec attention portée aux détails typiques du tournant du siècle
- Porcelaine vitrifiée
- Haute efficacité, 1,28 gpc/4,8 Lpc
- Passage de siphon dissimulé de 2 po entièrement vernissé
- Cuvette à action de chasse par jet siphonique - 1000 MaP
- Nettoyage de la cuvette avec le rebord PowerWash®
- La surface EverClean® freine la croissance des bactéries qu'entraînent taches et odeurs, ainsi que le développement de moisissures sur la surface
- Valve de chasse de 3 po avec clapet résistant aux produits chimiques
- Plomberie brute à 305 mm (12 po)
- Rebord à 419 mm (16 1/2 po) du sol pour faciliter l'accès
- Comprend un siège en Duroplast™ à fermeture lente au design assorti
- Cache-boulons de couleurs assorties inclus

### DIMENSIONS

#### DIMENSIONS NOMINALES

758 x 380 x 781 mm (29-7/8 po x 15 po x 30-3/4 po)

#### PLACE DE L'EAU

210 mm (8-1/4 po) de largeur

235 mm (9-1/4 po) de longueur

140 mm (5-1/2 po) la distance à la jante

### COULEURS/FINIS

Blanc canevas (415), biscuit (071)

### COMPOSANTES

5004A20G.XXX Siège de luxe allongé traditionnel

735193-400.XXX Couvercle de réservoir

738835-XXX0A Manettes (composants en option)

Nickel satiné (295), Nickel brossé (144),

Carbone bronzé (110)

### CERTIFICATIONS DE CONFORMITÉ

Respecte ou surpasse les spécifications ASME A112.19.2/CSA B45.1.

Cela comprend le rendement de la chasse, le diamètre du passe-boule, la garde d'eau et toutes les dimensions.

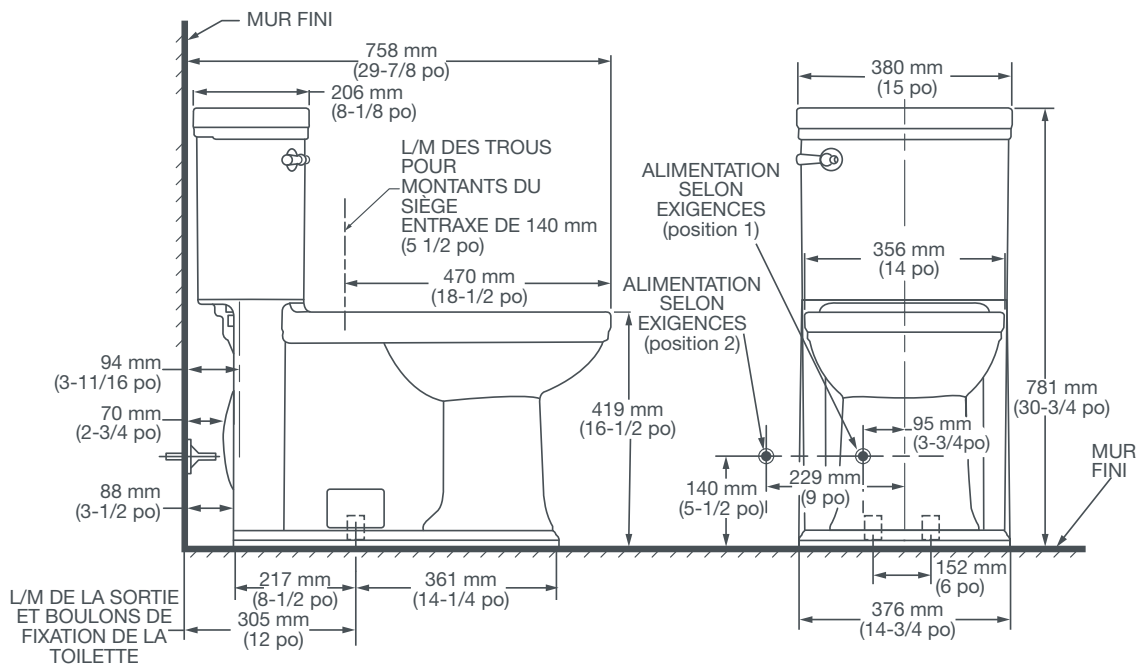
Certifié EPA WaterSense<sup>MC</sup>

CEC et CALGreen<sup>MC</sup> conformes



Respecte les recommandations de la Loi américaine sur les déficiences (Americans with Disabilities Act) et les exigences ANSI A117.1 pour les personnes souffrant de déficiences physiques. Se reporter aux codes locaux.

# TOILETTE MONOPIÈCE ALLONGÉE ST. GEORGE<sup>MD</sup>



## IMPORTANT :

L'alimentation en eau par le mur doit être située à 3-3/4 po ou 9 po à partir de la ligne de centre de la toilette (voir plomberie brute). La première position suggérée est camouflée derrière la toilette. La géométrie de la toilette alloue de l'espace pour cette façon de faire. La seconde position suggérée est à côté de la toilette. L'espace disponible pour l'alimentation entre le mur et la toilette est de 3-1/4 po. Assurez-vous des mesures et des diamètres du boyau.

## REMARQUES :

Cette toilette est conçue pour être installée avec une distance minimale de 305 mm (12 po) entre le mur fini et la L/M de l'évacuation. Le robinet d'alimentation n'est pas compris avec l'appareil et doit être commandé séparément.

\* Les dimensions indiquées pour l'emplacement du robinet d'alimentation sont suggérées.

## IMPORTANT :

Les dimensions des appareils sont nominales et peuvent varier à l'intérieur de la plage de tolérance établie par la norme ANSI Standard A112.19.2.

Ces mesures peuvent changer ou être annulées. Nous ne sommes pas responsables de l'utilisation de pages remplacées ou annulées.