

# BAIGNOIRE AUTOPORTANTE ST. GEORGE<sup>MD</sup>



**D62745004.XXX**

## CARACTÉRISTIQUES

- Conception de baignoire de type traditionnel
- Drain au centre (vendu séparément)
- Acrylique avec revêtement de fibre de verre
- Capacité de 80 gallons

## DIMENSIONS

### DIMENSIONS NOMINALES

1676 x 914 x 597 mm (66 po x 36 po x 23-1/2 po)

## COULEURS/FINIS

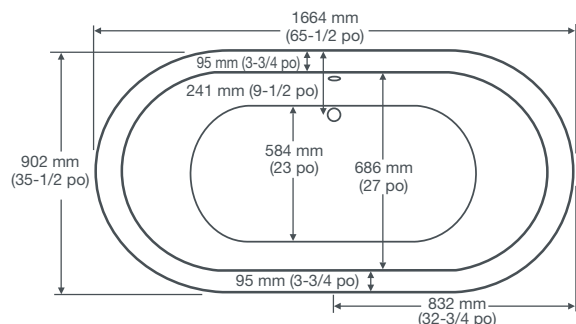
Blanc canevas (415), biscuit (071)

## COMPOSANTE

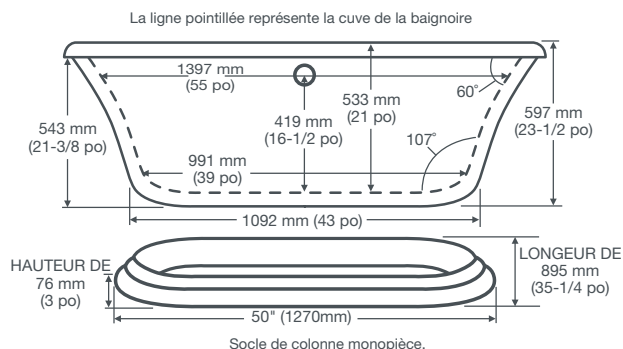
**754990-201.XXX** Baignoire Drain (requis)  
 Chrome poli (002), Nickel poli (008)  
 Bronze au carbone (110), Noir mat (243)  
 Laiton satiné (427), Nickel brossé (295)

## CERTIFICATIONS DE CONFORMITÉ

Respecte ou surpasse les spécifications  
 CSA B45.5/IAPMO Z124, CAN/ULC S102.2.



Les baignoires autoportantes utilisent des robinets muraux ou autonomes. L'assemblage de vidange et de trop-plein est caché entre les murs de la baignoire, ce qui élimine le besoin d'un ensemble de renvoi décoratif exposé.



Les mesures sont de ± 13 mm (1/2 po) et sont susceptibles d'être modifiées sans notification. Les données contenues dans la présente ont préséance sur toutes les données antérieures à la date de publication indiquée ci-dessous.

## REMARQUES :

La baignoire peut être installée au-dessus ou au-dessous de la ligne de plancher, sur colonne, en îlot ou en péninsule. Le bassin de la baignoire reste sur des pieds intégrés. Aucun support additionnel n'est requis. Les matériaux d'encadrement sont fournis par d'autres fournisseurs.

Pour plus de détails, voir les instructions d'installation fournies avec la baignoire. Les raccords ne sont pas compris avec l'appareil et doivent être commandés séparément. Renforcer de manière appropriée tous les supports.

## IMPORTANT :

Les dimensions des appareils sont nominales et peuvent varier à l'intérieur de la plage de tolérance établie par la norme CSA B45.5/IAPMO Z124, CAN/ULC S102.2.

Ces mesures peuvent changer ou être annulées. Nous ne sommes pas responsables de l'utilisation de pages remplacées ou annulées.

PART OF **LIXIL**