

LAVABO RECTANGLE  
SOUS COMPTOIR\*  
**WEBSTER**<sup>MD</sup>



**D00614000.415**

**CARACTÉRISTIQUES**

---

- Porcelaine vitrifiée
- Trop-plein à l'avant
- Rebord non verni
- Fourni avec trousse de montage et modèle

**DIMENSIONS**

---

**DIMENSIONS NOMINALES**

502 x 350 mm (19-3/4 po x 13-3/4 po)

**DIMENSIONS INTÉRIEURES DE LA CUVETTE**

457 mm (18 po) de largeur

305 mm (12 po) d'avant en arrière

164 mm (6-7/16 po) de profondeur

**COULEURS/FINIS**

---

Blanc canevas (415)

**CERTIFICATIONS DE CONFORMITÉ**

Respecte ou surpasse les spécifications ASME A112.19.2/CSA B45.1.

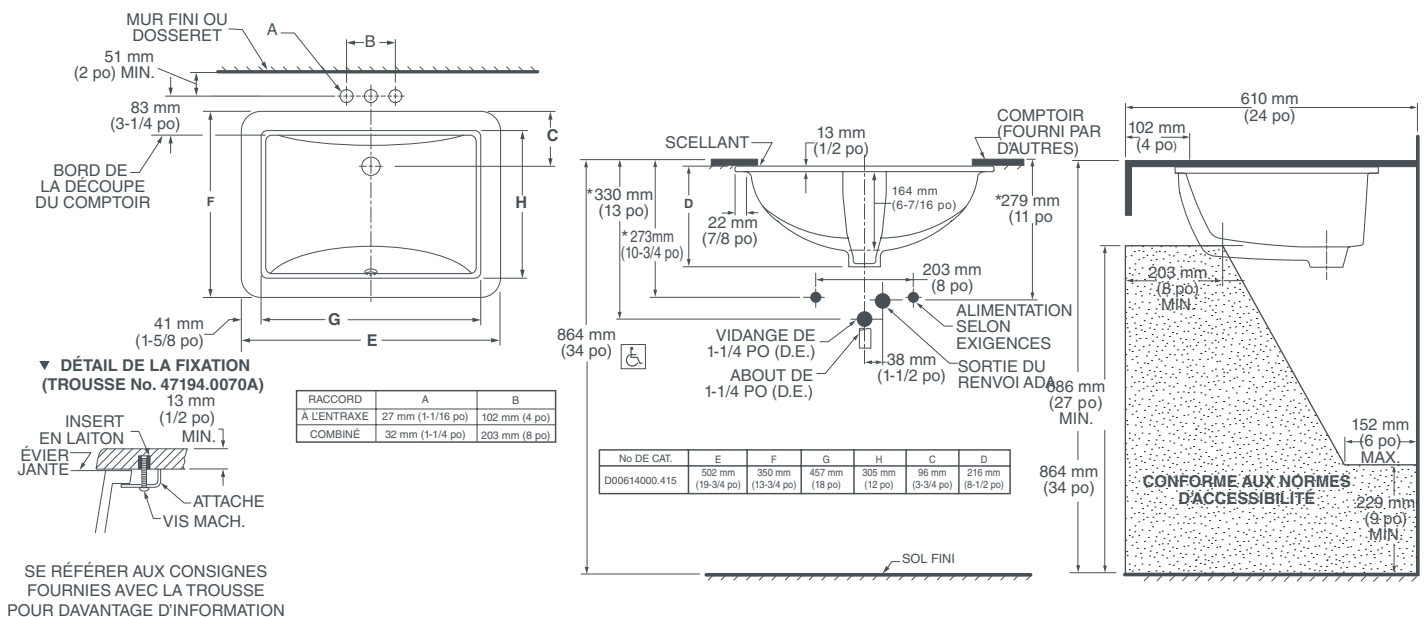


Respecte les recommandations de la Loi américaine sur les déficiences (Americans with Disabilities Act) et les exigences ANSI A117.1 pour les personnes souffrant de déficiences physiques. Se reporter aux codes locaux.

DIAGRAMME DE LA LAVABO  
AU VERSO

\* Convient pour les installations commerciales et résidentielles.

# LAVABO RECTANGLE SOUS COMPTOIR\* WEBSTER<sup>MD</sup>



\* Convient pour les installations commerciales et résidentielles.

## REMARQUES :

Les dimensions indiquées pour l'emplacement des robinets d'alimentation et du siphon « P » sont suggérées. Renforcer de manière appropriée tous les supports muraux. Les brides du lavabo/de la colonne et les dispositifs de montage sont fournis par d'autres fournisseurs. Les raccords ne sont pas compris avec l'appareil et doivent être commandés séparément. Les consignes d'installation sont fournies avec le lavabo.

## IMPORTANT :

Les dimensions des appareils sont nominales et peuvent varier à l'intérieur de la plage de tolérance établie par les normes ANSI. Ces mesures peuvent changer ou être annulées. Nous ne sommes pas responsables de l'utilisation de pages remplacées ou annulées.