

Colony^{MD} 3 Toilette allongée, brut 12 po

250CA104

- Combinaison cuvette et réservoir, sans siège
- Toilette à haute efficacité (HET), à très faible consommation (4,8 Lpc/1,28 gpc), utilisant 20 % moins d'eau.
- Répond aux critères EPA WaterSense®.
- Le rebord PowerWashMD nettoie la cuvette à chaque chasse d'eau.
- Robinet de chasse de 3 po avec siphon de 2 po offrant des performances de rinçage optimales
- Raccordement de 12 po (305 mm)
- Surface d'eau généreuse de 9 x 8 po
- Levier de déclenchement de couleur assortie fourni
- Garantie limitée à vie sur la porcelaine, garantie limitée de 2 ans sur toutes les pièces mécaniques et garantie limitée de 1 an sur le siège acheté séparément

3437C101 Cuvette allongée

4425A104 Réservoir

Dimensions nominales :

29-3/4 x 17-15/16 x 28-7/16 po
(756 x 456 x 722 mm)

Appareil sanitaire uniquement. Le siège de toilette, l'anneau de cire et le tuyau d'alimentation sont achetés séparément.

Autres configurations de réservoir disponibles :

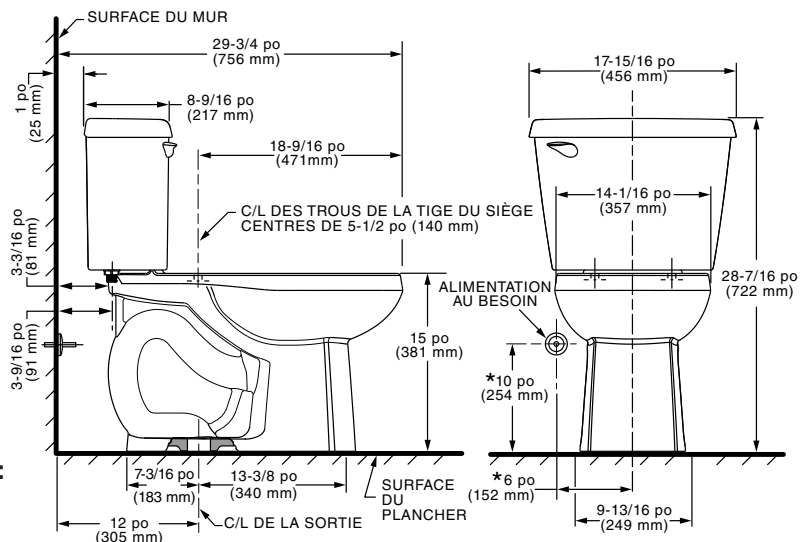
4425A154 Réservoir complet avec doublure Aquaguard

4425A105 Réservoir complet avec levier de déclenchement à droite

Certifications de conformité -

Répond ou dépasse les spécifications suivantes :

- ASME A112.19.2/CSA B45.1 pour appareils sanitaires en porcelaine vitrifiée
- Spécification américaine EPA WaterSense^{MD} pour les appareils HET



REMARQUES :

CES TOILETTES SONT CONÇUES POUR ÊTRE RACCORDÉES À UNE PROFONDEUR MINIMALE DE 12 PO (305 MM) À PARTIR DE LA SURFACE DU MUR JUSQU'AU CENTRE DE LA SORTIE. L'ALIMENTATION N'EST PAS INCLUSE DANS L'APPAREIL ET DOIT ÊTRE COMMANDÉE SÉPARÉMENT. * LA DIMENSION INDIQUÉE POUR L'EMPLACEMENT DE L'ALIMENTATION EST SUGGÉRÉE

IMPORTANT : Les dimensions des appareils sont nominales et peuvent varier dans les limites des tolérances établies par la norme ANSI A112.19.2. Ces mesures peuvent être modifiées ou annulées. Aucune responsabilité n'est endossée pour l'utilisation de pages annulées ou remplacées.

À préciser :

- Couleur : Blanc
- Siège : Le siège et couvercle à fermeture lente American Standard sont recommandés, comme le modèle 5503A00B.
- Alimentation avec butée :



CERTIFICATION
EPA
WATERSENSE^{MD}