

TU617508 Garniture de bain/douche montrée

DESCRIPTION GÉNÉRALE :

Cartouche d'équilibrage de pression en double céramique :

se présente en conception monobloc avec disques en céramique et bobine d'équilibrage en céramique. Comprend des clapets anti-retour intégrés et un arrêt de sécurité. Cartouche capable de fonctionner dos à dos. La bobine d'équilibrage en céramique maintient une température de sortie constante en réponse aux changements de la pression relative d'alimentation en eau chaude et froide. Les disques en céramique sans rondelle assurent un mouvement régulier de la poignée et ne sont pas affectés par les conditions d'eau dure.

Garniture : Pomme de douche de 6-13/16 po avec un débit maximal de 1,8 gpm/6,8 gpm. Bec inverseur. Garniture de robinetterie murale en métal avec levier en métal.

CARACTÉRISTIQUES DU PRODUIT

Cartouche monobloc : simplifie l'installation et l'entretien.

Cartouche à double équilibre de pression en céramique : combinaison d'une valve de mélange à disque en céramique et d'une bobine d'équilibrage en céramique dans une cartouche monobloc.

Valve de mélange à disque en céramique : assure une performance anti-goutte et un fonctionnement en douceur de la poignée.

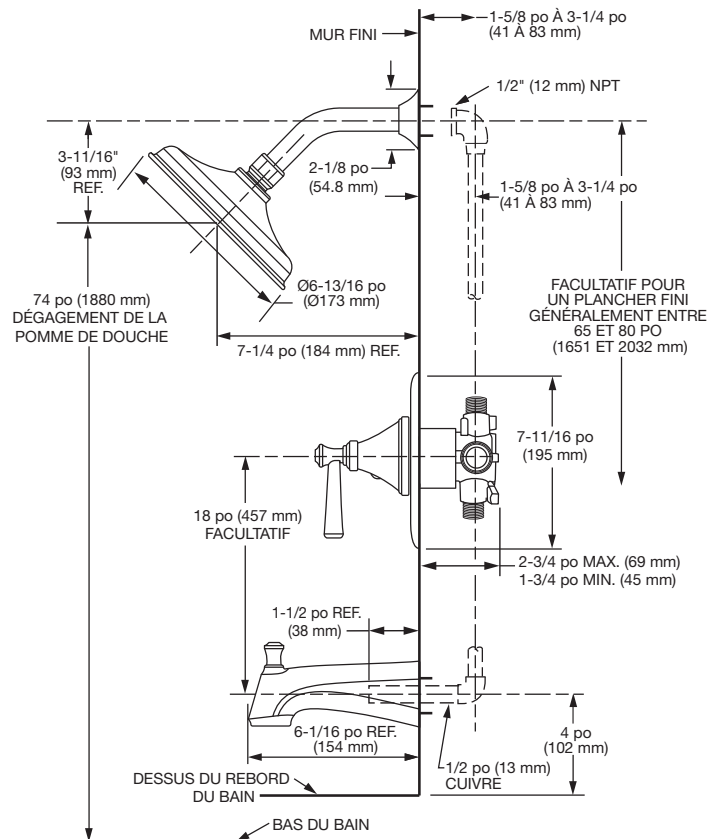
Bobine d'équilibrage en céramique : maintient une température de sortie constante en réponse aux changements de pression relative d'alimentation en eau chaude et froide. Le matériau céramique n'est pas affecté par les dépôts minéraux et les conditions d'eau dure.

NUMÉRO DE MODÈLE :

KITS DE GARNITURE :

- TU617508 Kit de garniture de bain/douche Glenmere avec cartouche à pression équilibrée. Poignée à levier. SANS Corps de valve. Pomme de douche à économie d'eau.

À utiliser avec les corps de valve bruts Flash^{MC}



Clapets anti-retour intégrés : conçus pour éliminer les flux croisés.

Butée de sécurité réglable de la limite de chaleur : limite la quantité d'eau chaude autorisée à se mélanger à l'eau froide. Réduit le risque de brûlure accidentelle.

Zone de confort : offre une plus grande plage de douche pour régler avec précision la température souhaitée dans la zone de température utile.

Installation dos à dos : le chaud et le froid peuvent être inversés rapidement et facilement.

SPÉCIFICATION SUGGÉRÉE

La robinetterie de bain/douche doit être équipée d'une pomme de douche à économie d'eau avec un débit maximal de 1,8 gpm/6,8 l/min. Doit comporter une double cartouche d'équilibrage de pression en céramique. La cartouche peut être installée dos à dos et doit comporter des clapets anti-retour intégrés afin d'éliminer les flux croisés. Capable de répondre à la norme ASSE1016 à 1,3 gpm. La cartouche est également équipée d'un arrêt de sécurité en cas de surchauffe. Le raccord doit être le kit de garniture modèles TU617508... d'American Standard et le corps de valve Flash modèle RU101 (valve vendue séparément).

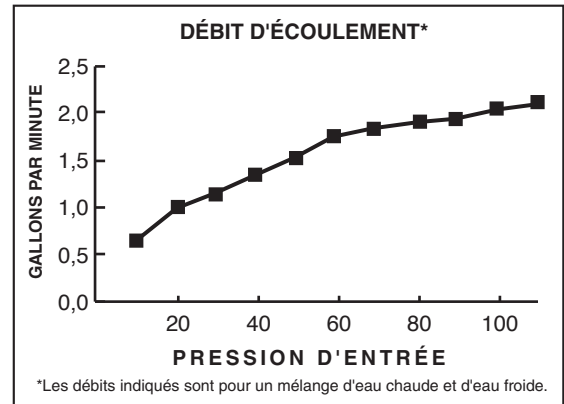
CODES ET NORMES

Ces produits respectent ou dépassent les codes et normes suivants :

ASSE 1016 / ASME A112.18.1016 / CSA B125.16

ASME A112.18.1 / CSA B125.1

Conforme à la norme ASSE 1016 @ 1,3 gpm



KITS DE GARNITURE *	Numéro de produit	Description	Choix de finition		
			Chrome poli	Nickel brossé	Noir mat
			002	295	243
TU617508	Kit de garniture de bain/douche. Poignée à levier en métal. Comprend une cartouche. SANS corps de valve. Comprend une pomme de douche à économie d'eau.				

*** LA GARNITURE ET LE ROBINET DOIVENT ÊTRE COMMANDÉS SÉPARÉMENT.**

CORPS DE VALVE BRUTS Flash ^{MD}	Description du produit	Sans butée de tournevis	Avec butée de tournevis
	Corps de valve brut. Entrées/sorties universelles*	RU101	RU101SS
	Rough Valve Body. Stub-out inlets/outlets for Press-Fit Fittings.	RU102	RU102SS
	Corps de valve brut. Entrées PEX/sorties universelles pour système PEX à anneau à sertir (ASTM F1807)	RU107	RU107SS
	Corps de valve brut. Entrées coudées PEX/sorties universelles pour système PEX à anneau à sertir (ASTM F1807)	RU107E	RU107ESS
	Corps de valve brut. Entrées PEX/ sorties universelles pour système PEX à expansion à froid (ASTM F1960)	RU108	RU108SS
	Corps de valve brut. Entrées coudées PEX/sorties universelles pour système PEX à expansion à froid (ASTM F1960)	RU108E	RU108ESS

ACCESSOIRE FACULTATIF	Numéro de produit	Description du produit
	M970649-YYY0A	Description du produit