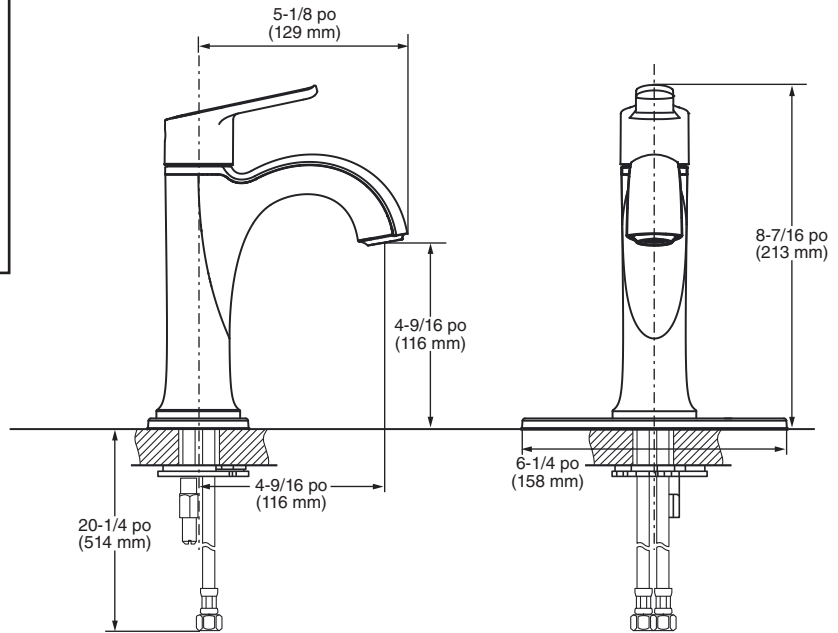


NUMÉRO DE MODÈLE :

- 7428101.002 Finition chrome
- 7428101.295 Finition nickel brossé
- 7428101.243 Finition noir mat



Renvoi escamotable facile à installer

FACILE À INSTALLER, À UTILISER ET ÉLIMINE LES ENGORGEMENTS - GARANTIE LIMITÉE À VIE



Fiable à vie



Esthétique et résistant

FINI RÉSISTANT AU TERNISSEMENT, AUX RAYURES ET À LA CORROSION - GARANTIE LIMITÉE À VIE



Fiable à vie



Conduites d'alimentation incluses



Fiable à vie

L'élégance sans compromis, le style d'avant-garde et l'innovation se conjuguent pour faire des robinets et accessoires American Standard le choix par excellence pour ceux qui ne veulent pas sacrifier le style à la performance.

DESCRIPTION GÉNÉRALE :

Robinet à levier unique pour évier à monotrou central seulement ou évier à montage central de 4 po avec plaque de recouvrement en option. Disque en céramique de 1-1/8 po (28 mm). Voies d'eau non métalliques durables. Corps et poignée à levier en métal. Corps de vidange avec tige de 1-1/4 po (32 mm). Débit maximal de 1,2 gpm/4,5 L/min.

CARACTÉRISTIQUES DU PRODUIT :

Renvoi escamotable facile à installer : facile à installer, à utiliser et élimine les engorgements.

Conception métallique : conçu pour la durabilité et la fiabilité.

Cartouche de valve à disque en céramique : performance anti-goutte à vie.

Garantie limitée à vie : fonctionnement fiable, finition brillante à vie.

Certifié WaterSense : économise l'eau sans compromettre la performance.

Choix de finitions : chrome, nickel brossé ou noir mat.

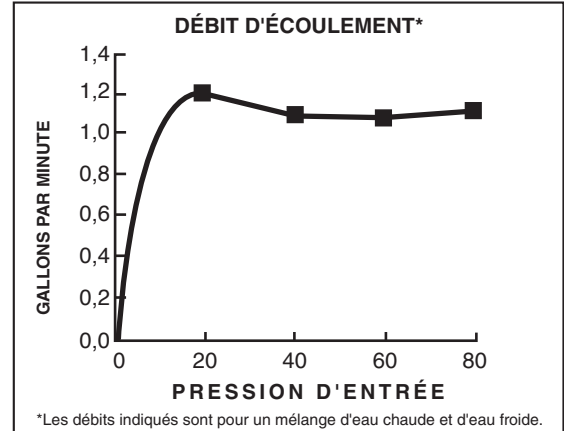
SPÉCIFICATION SUGGÉRÉE

Le robinet de lavabo monobloc de 4 po est également doté d'une cartouche de valve à disque de céramique 1/4 de tour sans rondelle. Il est également doté d'un corps de drain non métallique à installation facile. Les raccords doivent être les modèles 7428101.002, 7428101.295, 7428101.243 d'American Standard.


CODES ET NORMES


Ces produits respectent ou dépassent les codes et normes suivants :

- ANSI A117.1**
- ASME A112.18.1**
- CSA B125.1**
- NSF/ANSI/CAN 61: Q≤1**
- NSF/ANSI 372**



Numéro de produit	Description
7428101.002	Robinet de lavabo monobloc de 4 po à 1 poignée. Poignée à levier en métal. Drain escamotable. Finition chrome.
7428101.295	Robinet de lavabo monobloc de 4 po à 1 poignée. Poignée à levier en métal. Drain escamotable. Finition nickel brossé.
7428101.243	Robinet de lavabo monobloc de 4 po à 1 poignée. Poignée à levier en métal. Drain escamotable. Finition noir mat.

 Conforme au code CSA B651 sur les installations accessibles. Vérifiez les codes locaux.

 Conforme aux directives de l'American Disabilities Act et à la norme ANSI A117.1 Exigences pour les personnes ayant un handicap physique.