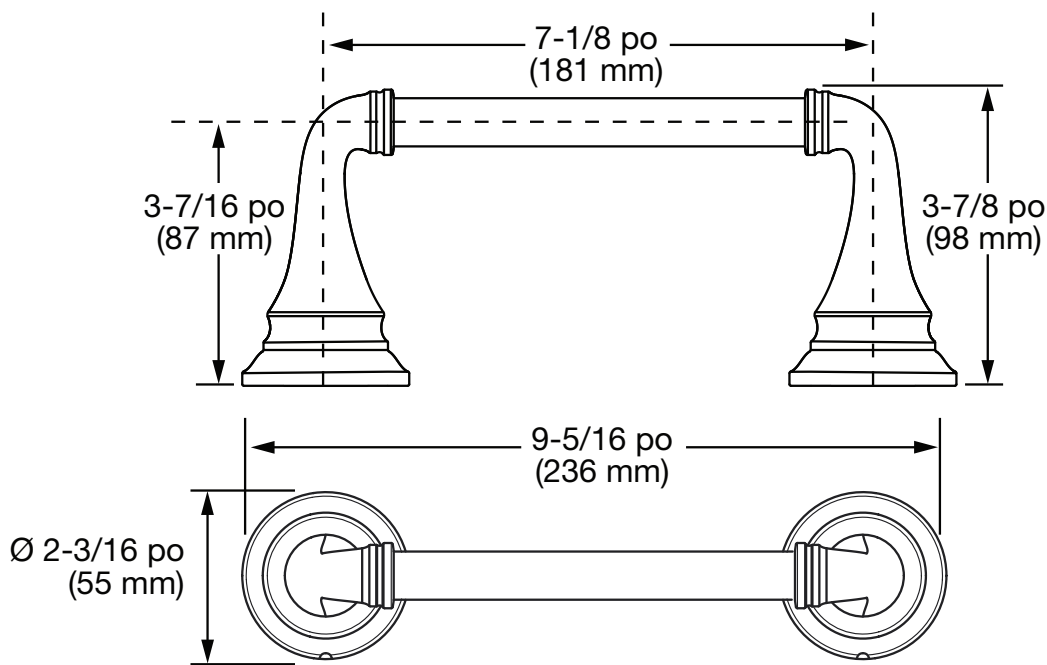


NUMÉRO DE MODÈLE :

□ 7052230 – Porte-papier hygiénique

Finis offerts

002	Chrome poli
295	Nickel brossé
013	Nickel poli
278	Bronze Legacy
GN0	Aube fraîche brossé



CARACTÉRISTIQUES DU PRODUIT :

Matériaux de fabrication : Fabrication en métal pour une plus grande résistance et une longue durée de vie.

Fixation dissimulée : Aucune vis de réglage visible.

Facile à installer

Facile à utiliser : Bras pivotant pour remplacement rapide.

CARACTÉRISTIQUES SUGGÉRÉES

Le porte-papier hygiénique doit être en métal. Doit comprendre une fixation dissimulée sans vis de réglage visible.

Le porte-papier hygiénique doit être le modèle American Standard no 7052230.____.