

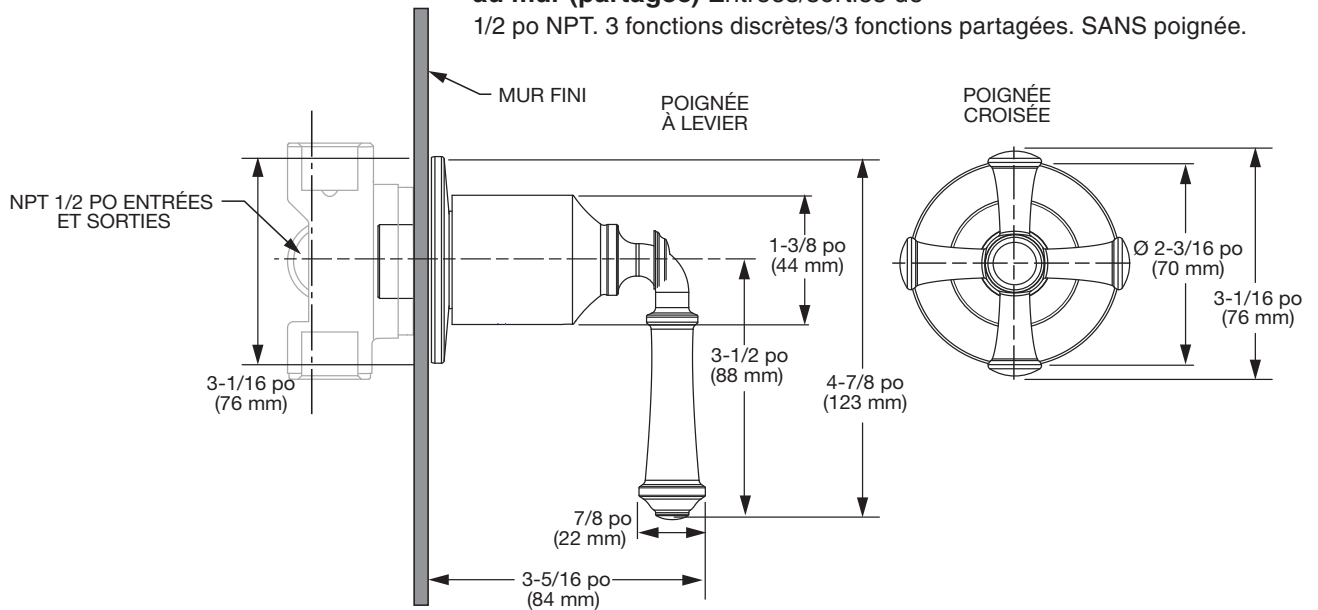
NUMÉRO DE MODÈLE :

ENSEMBLE DE GARNITURE :

- ❑ **T052430 Garniture pour robinet inverseur à deux poignées**
Garniture de robinet UNIQUEMENT. SANS robinet.
- ❑ **T052432 Garniture pour robinet inverseur à poignée en croix**
Garniture de robinet UNIQUEMENT. SANS robinet.

CORPS DE ROBINETS BRUTS :

- ❑ **R422 Plomberie brute pour robinet inverseur à deux voies intégré au mur (discrète)** Entrées/sorties de 1/2 po NPT. 2 fonctions discrètes. SANS poignée.
- ❑ **R422S Plomberie brute pour robinet inverseur à deux voies intégré au mur (partagée)** Entrées/sorties de 1/2 po NPT. 2 fonctions discrètes/1 fonction partagée. SANS poignée.
- ❑ **R433 Plomberie brute pour robinet inverseur à trois voies intégré au mur (discrète)** Entrées/sorties de 1/2 po NPT. 3 fonctions discrètes. SANS poignée.
- ❑ **R433S Plomberie brute pour robinet inverseur à trois voies intégré au mur (partagée)** Entrées/sorties de 1/2 po NPT. 3 fonctions discrètes/3 fonctions partagées. SANS poignée.



DESCRIPTION GÉNÉRALE :

Inverseurs muraux : la commande rotative alterne le débit d'eau entre deux (R422/R422S) ou trois (R433/R433S) sorties de douche (par exemple, pomme de douche, douchette, jet de corps ou bec de baignoire). Plaque en laiton estampé. Poignée en zinc, adaptateur de valve en laiton.

REMARQUE : Ne pas utiliser comme robinet d'arrêt.

CARACTÉRISTIQUES DU PRODUIT :

Matériau de la garniture de douche : matériau de robinetterie de la plus haute qualité procurant durabilité et une longue durée utile.

Installation flexible : Jusqu'à 1po d'ajustement brut pour limiter les erreurs lors de l'installation.



CONFORME AUX
NORMES SANS
OBSTACLE

CONFORME AUX
NORMES DE L'ADA

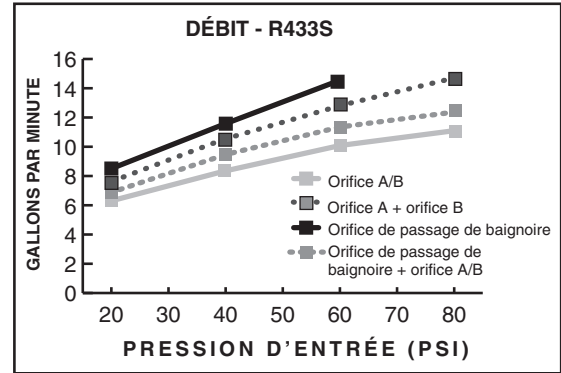
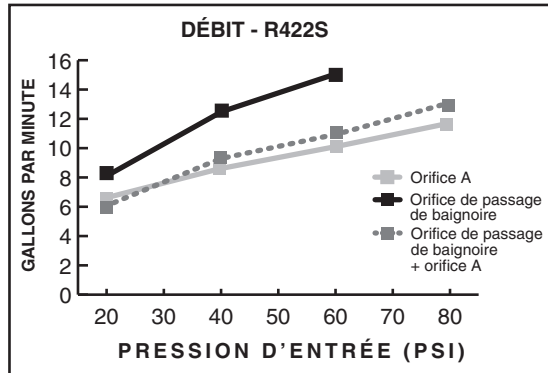
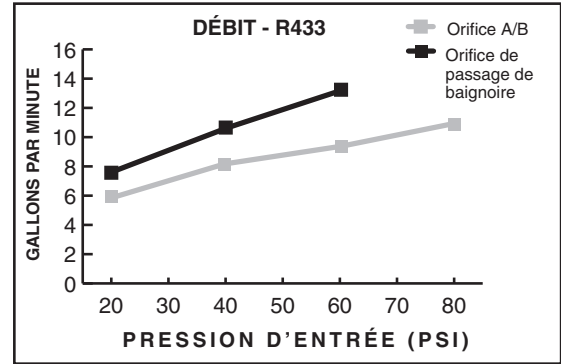
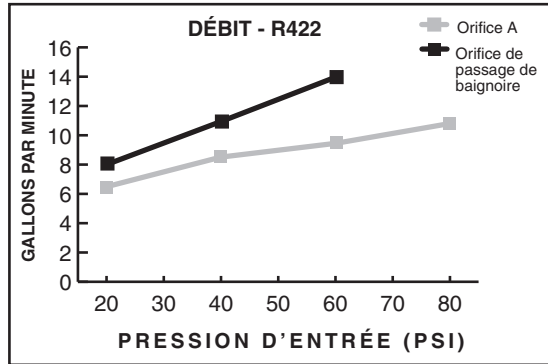
CARACTÉRISTIQUES SUGGÉRÉES

L'inverseur à deux (trois) voies est en métal et peut être installé sur une surface d'épaisseur brute allant jusqu'à 1 po. Le raccord doit être le modèle T05243_... (garniture de vanne de dérivation) et R4... (corps de vanne brute) d'American Standard.

CODES ET NORMES

Ces produits respectent ou surpassent les codes et normes suivants :

ASME A112.18.1
CSA B125.1



ENSEMBLES DE GARNITURE *	Numéro de produit	Description	Options de finis				
			Chrome poli	Nickel brossé	Nickel poli	Bronze Legacy	Aube fraîche brossé
			002	295	013	278	GN0
T052430	Garniture pour robinet inverseur avec poignée à levier. SANS robinet.		✓	✓	✓	✓	✓
T052432	Garniture pour robinet inverseur avec poignée en croix. SANS robinet.		✓	✓	✓	✓	

CORPS DE ROBINET BRUT	Numéro de produit	Description
	R422*	Inverseur à deux voies intégré au mur. 2 fonctions discrètes. SANS poignée.
	R422S*	Inverseur à deux voies intégré au mur. 2 fonctions discrètes/1 fonction partagée. SANS poignée.
	R433*	Inverseur à trois voies intégré au mur. 3 fonctions discrètes. SANS poignée.
	R433S*	Inverseur à trois voies intégré au mur. 3 fonctions discrètes/3 fonctions partagées. SANS poignée.



Conforme au Code sans obstacle CSA B651. Se reporter aux codes locaux.



Respecte les recommandations de la loi états-unienne sur les déficiences et les exigences de la norme **ANSI A117.1** pour les personnes souffrant de déficiences physiques.