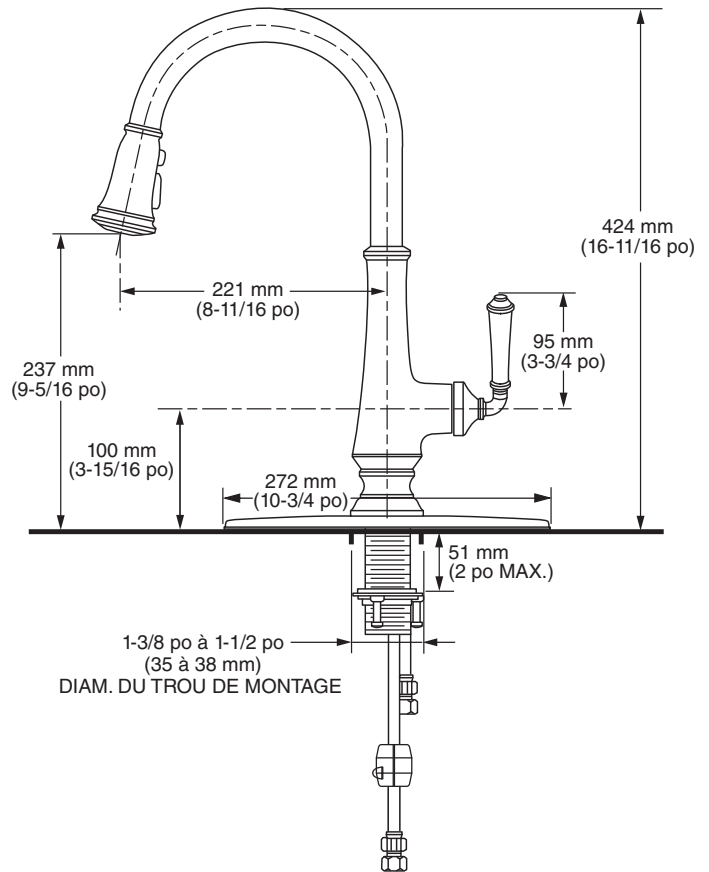


**NUMÉRO DE MODÈLE :**

❑ **4279300 ROBINET AVEC DOUCHETTE EXTRACTIBLE**



**DESCRIPTION GÉNÉRALE :**

Corps et poignée en métal avec bec pivotant en laiton. Douchette extractible avec jet réglable et fonction de pause. Tuyau d'écoulement en nylon tressé avec deux clapets anti-retour intégrés. Cartouche à disque en céramique de 35 mm sans rondelle. Tuyaux d'alimentation flexibles tressés de 28-3/4 po de long avec connexions à compression de 3/8 po. Tige de montage avec bague de fixation en laiton. Débit maximal de 1,5 gpm/5,7 L/min. Le raccord peut être monté avec ou sans plaque de recouvrement (vendue séparément).

**CARACTÉRISTIQUES DU PRODUIT :**

**Cartouche à disque en céramique :** garantit une durée utile d'une poignée souple et d'une performance sans goutte.

**Construction en métal :** matériaux de qualité pour une durabilité et une longévité accrues.

**Sans plomb :** le robinet contient  $\leq 0,25\%$  de plomb en moyenne pondérée.

**Douchette extractible :** modèle de pulvérisation réglable - du jet à la pulvérisation - et fonction de pause.

**Clapets anti-retour intégrés :** empêchent les retours d'eau.

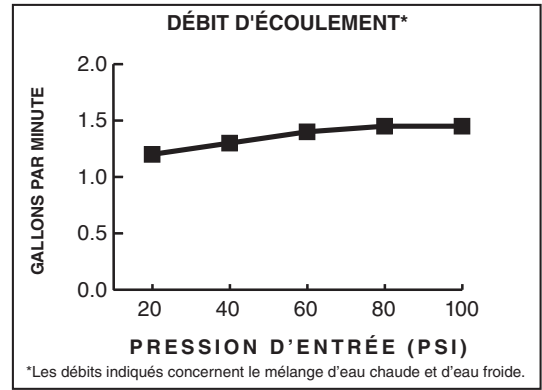
**SPÉCIFICATION SUGGÉRÉE**

Le robinet de cuisine monocommande est doté d'un corps en métal et d'une douchette en laiton. Il est également doté d'une cartouche à disque en céramique sans rondelle, de tuyaux d'alimentation tressés et de deux clapets anti-retour intégrés. Le raccord est le modèle 4279300.\_\_\_\_ d'American Standard.

**CODES AND STANDARDS**

These products meet or exceed the following codes and standards:

- ANSI A117.1**
- ASME A112.18.1**
- CSA B125.1**
- NSF/ANSI/CAN 61: Q<1**
- NSF/ANSI CAN 372**



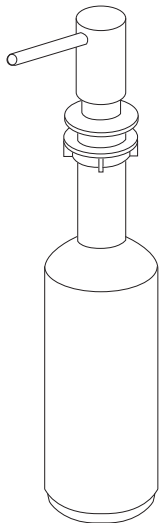
**DÉBIT D'ÉCOULEMENT 1,5 gpm/5,7/min**

Numéro de produit	Description	Finis offerts				
		Chrome poli	Nickel poli	Acier inoxydable (PVS)	Bronze Legacy	Aube fraîche brossé
		002	013	075	278	GN0
4279300	Robinet avec douchette extractible	✓	✓	✓	✓	✓
4503120	Distributeur à savon liquide					
1660152	Plaque de recouvrement pour robinet de cuisine					

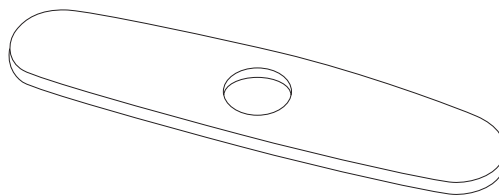
Conforme au code CSA B651 sur les installations accessibles. Vérifiez les codes locaux.

Conforme aux directives de l'American Disabilities Act et à la norme ANSI A117.1 Exigences pour les personnes ayant un handicap physique.

**Distributeur à savon et plaque de recouvrement (non inclus)**



4503120



1660152