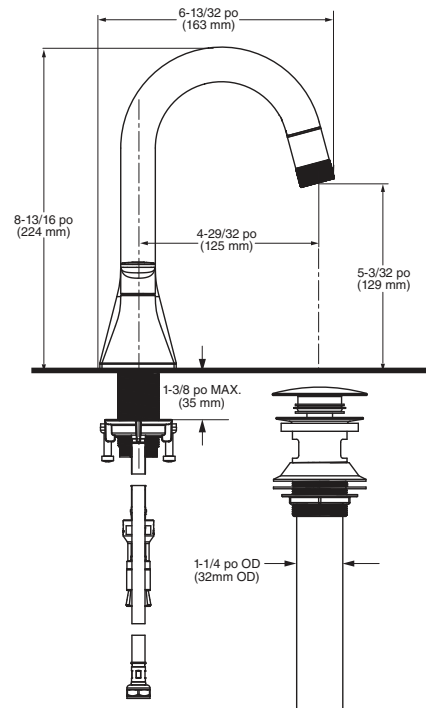


**NUMÉRO DE MODÈLE :**

- 7061821 Robinet extractible à poignées espacées pour lavabo  
Drain à pousoir en métal. Poignées à levier en métal.



**DESCRIPTION GÉNÉRALE :**

Corps de robinet en métal avec connexions pour tuyaux flexibles pour des installations de 6 à 12 pouces (152 à 305 mm). Cartouches à disque en céramique sans rondelle de 1/4 de tour. Conduites d'alimentation flexibles en acier inoxydable tressé de 24 po avec raccords à compression de 3/8 po. Drain à pousoir en métal avec embout de 1-1/4 pouce (32 mm). Débit maximum de 1,2 gpm/4,5L/min.

**CARACTÉRISTIQUES DU PRODUIT :**

**Le bec pivote de 150° :** pour plus de flexibilité et de commodité.

**Fabrication en métal :** durable. Idéal pour un contact prolongé avec l'eau. Fournit la surface la plus fine pour l'application des couleurs et des finitions.

**Cartouche à disque en céramique :** garantit un fonctionnement en douceur de la poignée et une performance sans goutte pendant toute la durée utile du robinet. Sans plomb : le robinet contient = 0,25 % de plomb en moyenne pondérée.

**Drain à pousoir en métal facile à installer :**

- Facile à installer, à utiliser et à éliminer les bouchons.
- Moins de pièces. S'installe en moins de temps.
- Aucun réglage n'est nécessaire - l'étanchéité est assurée du premier coup, à chaque fois.

**Tête de pulvérisation extractible :** comprend la rétraction de la tête de pulvérisation Re-Trax<sup>MC</sup> pour faciliter l'accès aux coins du lavabo à des fins de nettoyage.

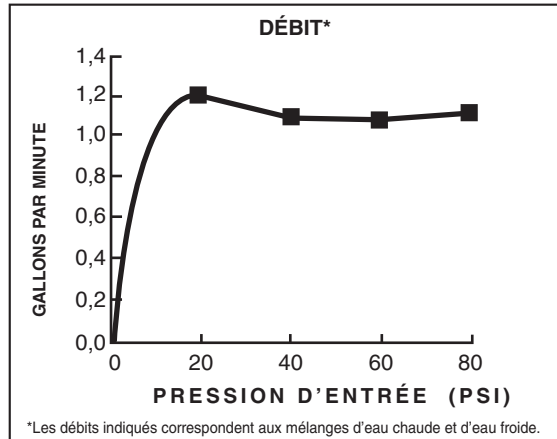
**SPÉCIFICATIONS SUGGÉRÉES :**



Le robinet extractible à deux poignées espacées est doté d'un corps de robinet en métal avec des connexions flexibles pour des installations de 6 à 12 po. Il est également équipé de cartouches à disque en céramique sans rondelle de 1/4 de tour. Le robinet comporte également un drain en métal avec commande par câble en acier inoxydable. Le raccord doit être le modèle 7061821.XXX d'American Standard.


**CODES ET NORMES**


Ces produits respectent ou surpassent les codes et normes suivants :

- ANSI A117.1**
- ASME A112.18.1**
- CSA B125.1**
- NSF/ANSI/CAN 61: Q<1**
- NSF/ANSI/CAN 372**



Numéro de produit	Description	Options de finis		
		Chrome poli	Nickel brossé	Noir mat
		002	295	243
7061821	Widespread Pull-Down with Metal push pop-up drain. Metal lever handles.  	✓	✓	✓

 Conforme au Code sans obstacle CSA B651. Se reporter aux codes locaux.

 Respecte les recommandations de la loi états-unienne sur les déficiences et les exigences de la norme **ANSI A117.1** pour les personnes souffrant de déficiences physiques.