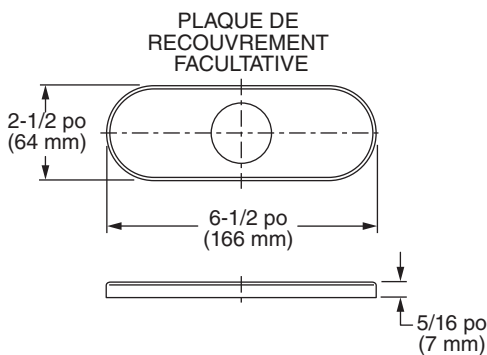
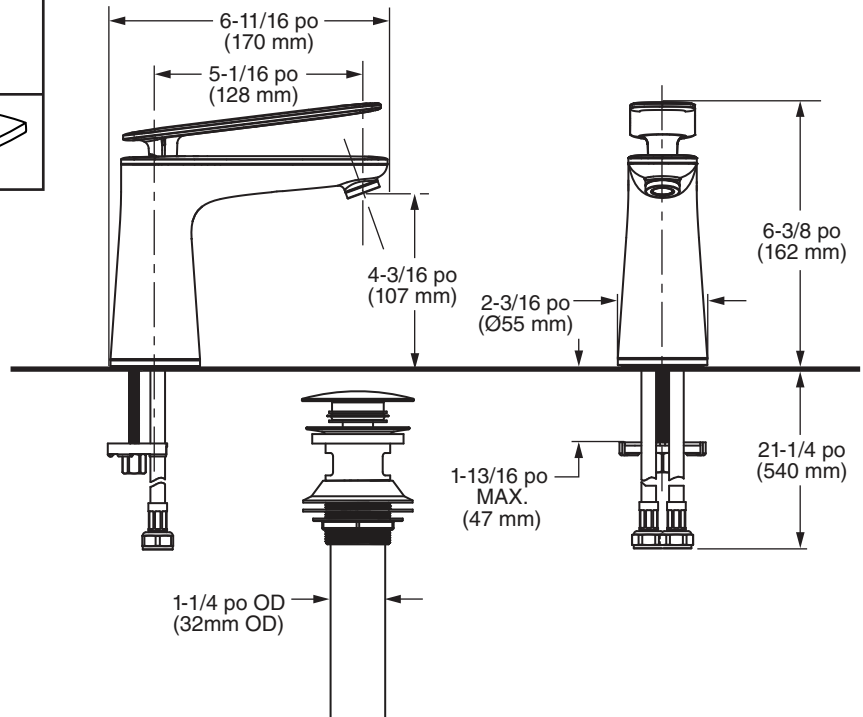


Numéro de modèle :

- 7061101 Monobloc avec drain
- 7061104 Monobloc sans drain

ACCESSOIRE PROPOSÉ :

- 70204P0 Plaque de recouvrement



DESCRIPTION GÉNÉRALE :

Corps et poignée en métal. Cartouche à disque en céramique de 28 mm sans rondelle avec arrêt de sécurité intégré en cas de surchauffe. Tuyaux d'alimentation tressés de 23 1/2 po (600 mm) avec des raccords à compression de 3/8 po. Drain à poussoir en métal avec embout de 1-1/4 po (32 mm). Débit maximum de 1,2 gpm/4,5 L/min. Le raccord peut être monté sur des centres de 4 po à l'aide de la plaque de recouvrement facultative (70204P0) ou en utilisant une méthode de montage à trou unique.

CARACTÉRISTIQUES DU PRODUIT :

Fabrication en métal : durable. Facile à nettoyer. Idéal pour un contact prolongé avec l'eau.

Cartouche à disque en céramique : garantit un fonctionnement en douceur de la poignée et une performance sans goutte pendant toute la durée utile du robinet.

Butée de sécurité réglable : limite la quantité d'eau chaude autorisée à se mélanger à l'eau froide. Réduit le risque de brûlure accidentelle.

Drain à poussoir en métal :

- Facile à installer, à utiliser et à éliminer les bouchons.
- Moins de pièces. S'installe en moins de temps.
- Aucun réglage n'est nécessaire - l'étanchéité est assurée du premier coup, à chaque fois.

Sans plomb : le robinet contient = 0,25 % de plomb en moyenne pondérée.

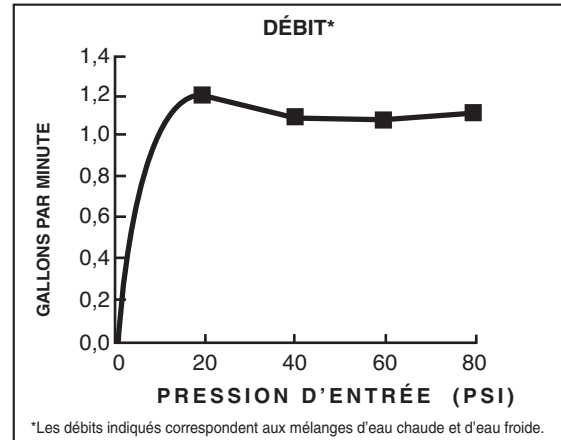
SPÉCIFICATIONS SUGGÉRÉES

Le robinet monocommande pour lavabo est doté d'un corps en métal et d'une poignée à levier en métal. Le robinet est équipé de raccords flexibles à compression de 3/8 po. Le robinet est également être muni d'une cartouche à disque en céramique sans rondelle et d'un arrêt de sécurité intégré en cas de surchauffe. Il est également doté d'un drain en métal. Le raccord est le modèle 7061101.XXX et 7061104.002 d'American Standard.

CODES ET NORMES

Ces produits respectent ou surpassent les codes et normes suivants :

- ANSI A117.1**
- ASME A112.18.1**
- CSA B125.1**
- NSF/ANSI/CAN 61: Q<1**
- NSF/ANSI/CAN 372**



Numéro de produit	Description		Options de finis		
			Chrome poli	Nickel brossé	Noir mat
			002	295	243
7061101	Robinet monobloc avec drain		✓	✓	✓
70204P0	Plaque de recouvrement facultative (pour montage sur des centres de 4 po)		✓	✓	✓
7061104	Robinet monobloc sans drain		✓		

Conforme au Code sans obstacle CSA B651. Se reporter aux codes locaux.

Respecte les recommandations de la loi états-unienne sur les déficiences et les exigences de la norme **ANSI A117.1** pour les personnes souffrant de déficiences physiques.