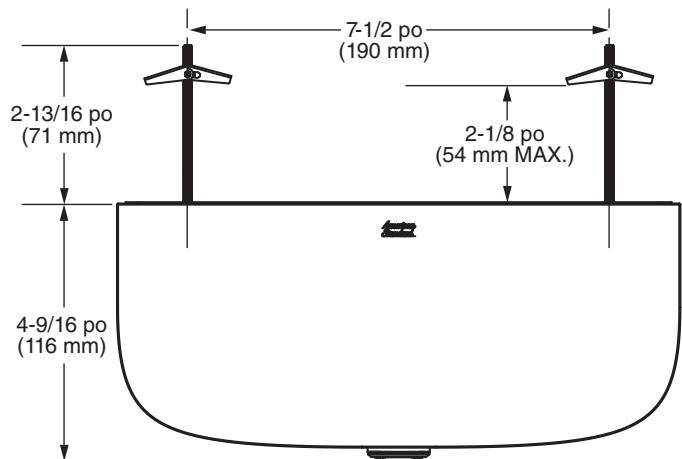
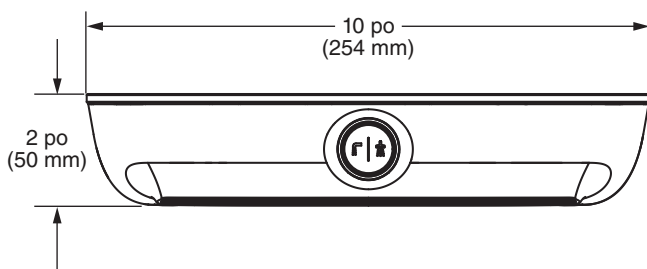


NUMÉRO DE MODÈLE

- 8888116 Bec de baignoire avec débit en cascade



DESCRIPTION GÉNÉRALE :

Corps et inverseur à bouton-poussoir en plastique avec couvercle acrylique anti-rayures. Plaque de montage en acier inoxydable avec vis d'ancrage, clé Allen et niveau à bulle fournis. La sortie de la cascade produit un son jet en forme de feuille et de cascade.

CARACTÉRISTIQUES DU PRODUIT :

Fabrication durable : durable. Comprend un couvercle acrylique anti-rayures, un corps en plastique et un bouton poussoir.

Installation flexible : conçu pour les installations IPS/à enfilet et à suée avec une flexibilité d'installation de 1 po.

Aspect personnalisable : peut être jumelé à la gamme coordonnée Aspirations ou à n'importe quelle garniture d'American Standard. Proposé en chrome, nickel brossé et noir mat.

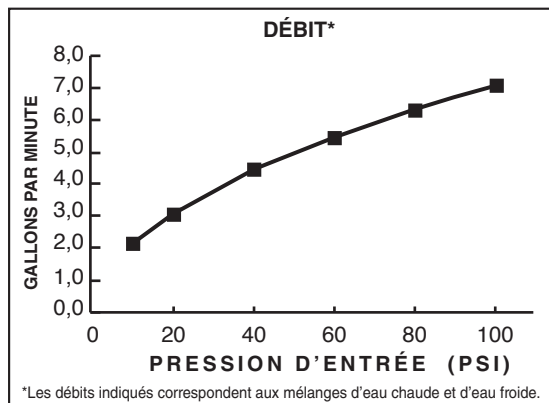
SPÉCIFICATIONS SUGGÉRÉES

Le bec de la baignoire est doté d'un corps en plastique et d'un inverseur à bouton-poussoir. Le raccord doit être équipé d'adaptateurs en laiton qui fonctionnent à la fois avec des raccords NPT 1/2 po-14 et des raccords en cuivre 1/2 po. Il est également doté d'une sortie en cascade. Le raccord doit être le modèle 8888116.XXX d'American Standard.

CODES ET NORMES

Ces produits respectent ou surpassent les codes et normes suivants :

ANSI A117.1
ASME A112.18.1
CSA B125.1



Numéro de produit	Description		Options de finis		
			Chrome poli	Nickel brossé	Noir mat
			002	295	243
8888116	Bec de baignoire avec débit en cascade		✓	✓	✓

Conforme au Code sans obstacle CSA B651. Se reporter aux codes locaux.

Respecte les recommandations de la loi états-unienne sur les déficiences et les exigences de la norme **ANSI A117.1** pour les personnes souffrant de déficiences physiques.