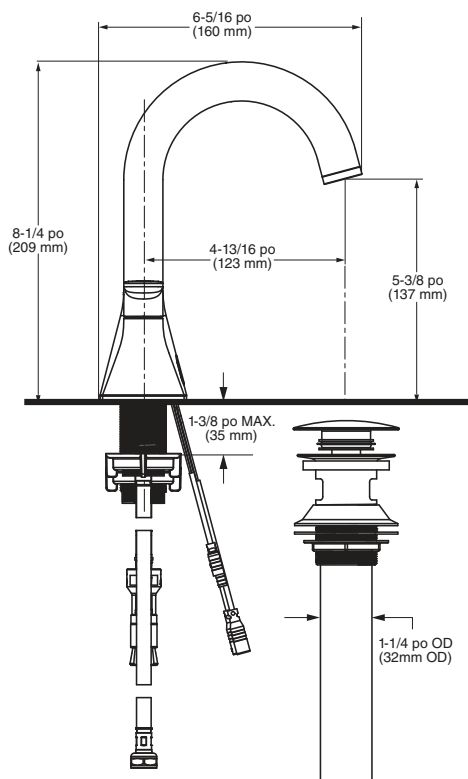


NUMÉRO DE MODÈLE :

- 7061857 Robinet à poignées espacées pour lavabo avec technologie mains-libres Selectronic^{MC}
Drain à pousser en métal. Poignées à levier en métal



DESCRIPTION GÉNÉRALE :

Corps de robinet en métal avec connexions pour tuyaux flexibles pour des installations de 6 à 12 pouces (152 à 305 mm). Cartouches à disque en céramique sans rondelle de 1/4 de tour. Conduites d'alimentation flexibles en acier inoxydable tressé de 24 po avec raccords à compression de 3/8 po. Drain à pousser en métal avec embout de 1-1/4 pouce (32 mm). Débit maximum de 1,2 gpm/4,5L/min.

CARACTÉRISTIQUES DU PRODUIT :

Technologie mains-libres Selectronic^{MC} : Le capteur IR pratique ferme le robinet si aucun mouvement n'est détecté, ce qui permet d'éviter les débordements involontaires.

Le bec pivote de 150° : pour plus de flexibilité et de commodité.

Fabrication en métal : durable. Idéal pour un contact prolongé avec l'eau. Fournit la surface la plus fine pour l'application des couleurs et des finitions.

Cartouche à disque en céramique : garantit un fonctionnement en douceur de la poignée et une performance sans goutte pendant toute la durée utile du robinet.

Sans plomb : le robinet contient = 0,25 % de plomb en moyenne pondérée.

Drain à pousser en métal facile à installer :

- Facile à installer, à utiliser et à éliminer les bouchons.
- Moins de pièces. S'installe en moins de temps.
- Aucun réglage n'est nécessaire - l'étanchéité est assurée du premier coup, à chaque fois.

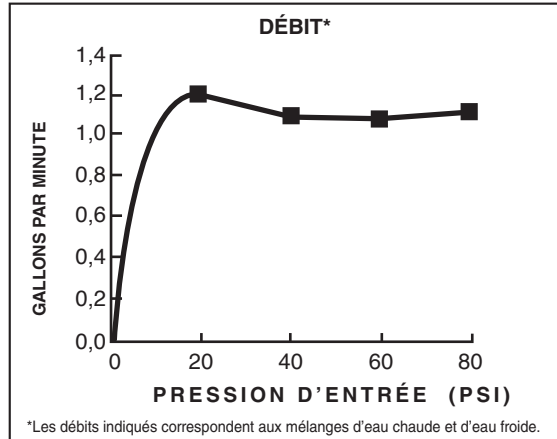
SPÉCIFICATIONS SUGGÉRÉES :

Le robinet à deux poignées espacées est doté d'un corps de robinet en laiton avec des connexions flexibles pour des installations de 6 à 12 po. Il est également équipé de cartouches à disque en céramique sans rondelle de 1/4 de tour. Le robinet comporte également un drain en métal avec commande par câble en acier inoxydable. Le raccord doit être le modèle 7061857.XXX d'American Standard.

CODES ET NORMES

Ces produits respectent ou surpassent
les codes et normes suivants :

- ANSI A117.1**
- ASME A112.18.1**
- CSA B125.1**
- NSF/ANSI/CAN 61: Q<1**
- NSF/ANSI/CAN 372**



Numéro de produit	Description	Options de finis					
		Chrome poli	Nickel brossé	Noir mat			
		002	295	243			
7061857	Robinet à poignées espacées pour lavabo avec technologie mains-libres Selectronic ^{MC}				✓	✓	✓

Conforme au Code sans obstacle CSA B651. Se reporter aux codes locaux.

Respecte les recommandations de la loi états-unienne sur les déficiences et les exigences de la norme **ANSI A117.1** pour les personnes souffrant de déficiences physiques.