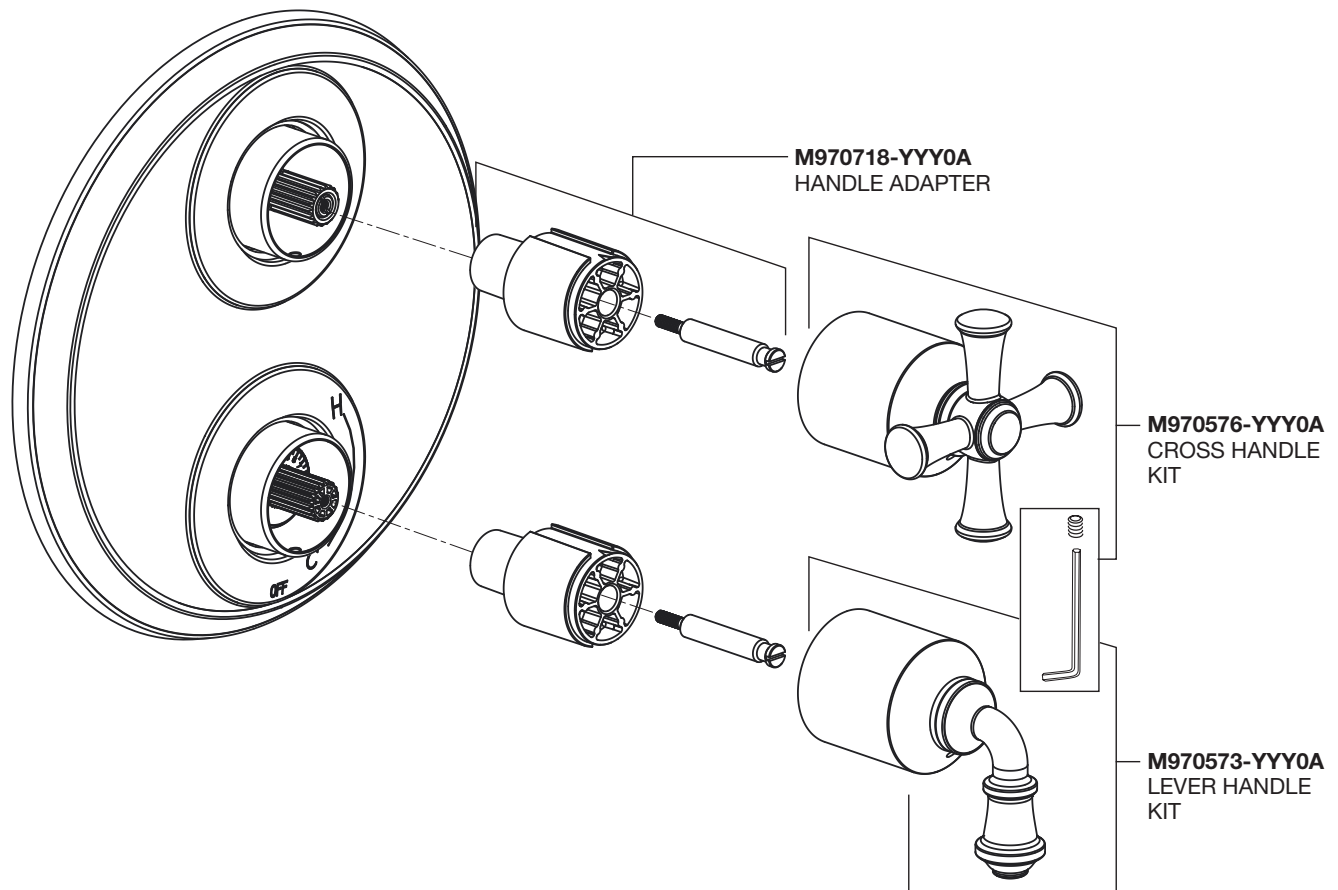


American Standard

Delancey®
Flash™ 2-Handle Integrated Diverter
Pressure Balance Valve Trim

MODEL NUMBERS

TU052740



Replace the “YYY” with appropriate finish code

POLISHED CHROME	002
BRUSHED NICKEL	295
POLISHED NICKEL	013
LEGACY BRONZE	278

HOT LINE FOR HELP

For toll-free information and answers to your questions, call:
 1 (800) 442-1902

Mon. - Fri. 8:00 a.m. to 8:00 p.m. EST

Saturday 10:00 a.m. to 4:00 p.m. EST

IN CANADA 1-800-387-0369

(TORONTO 1-905-306-1093)

Weekdays 8:00 a.m. to 7:00 p.m. EST

IN MEXICO 01-800-839-1200



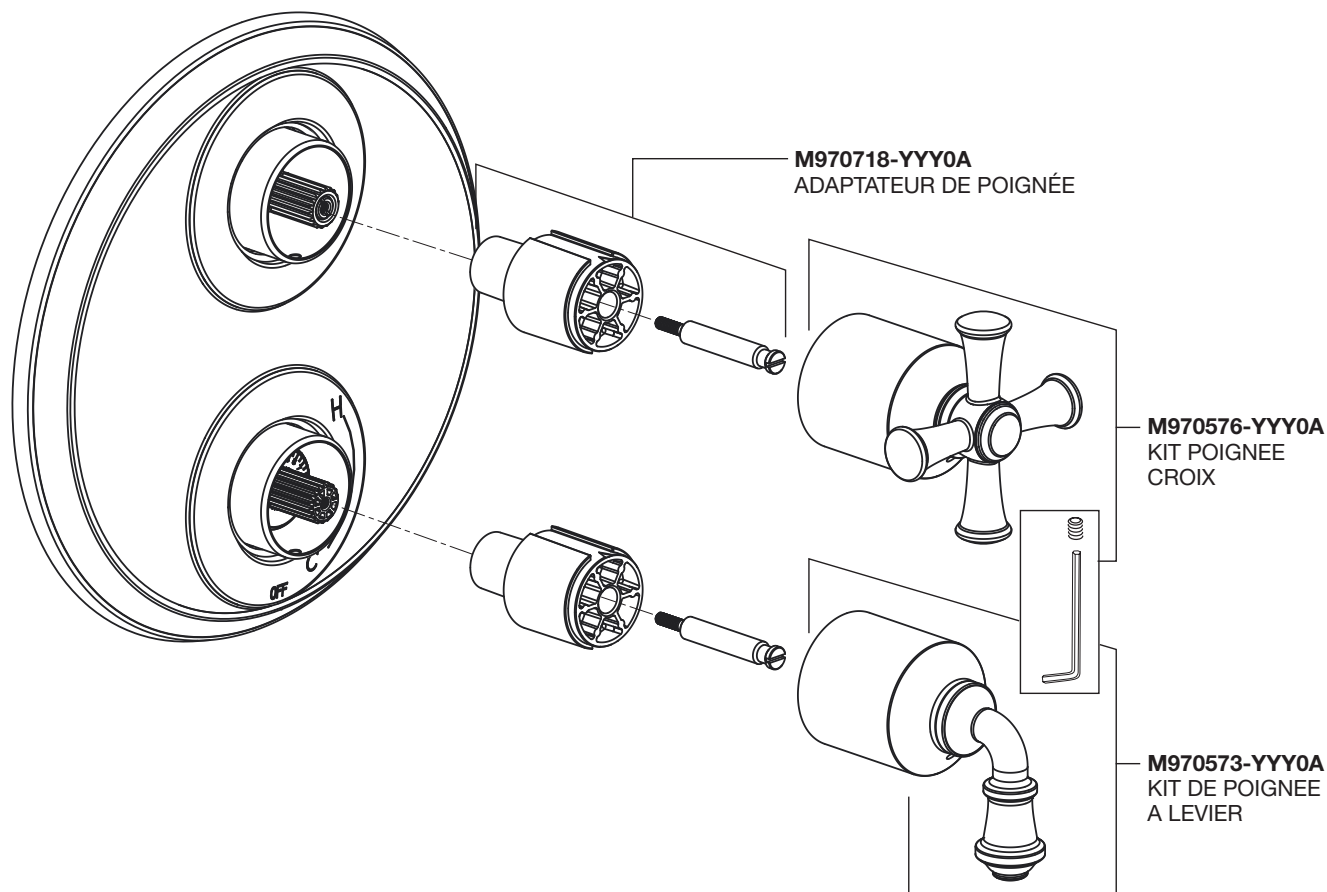
PART OF **LIXIL**

American Standard

Delancey® Garniture de robinet à pression équilibrée avec inverseur intégré à 2 poignées Flash^{MC}

NUMÉROS DE MODÈLES

TU052740



Remplacer les lettres « YYY »
par le code de fini approprié

CHROME POLI	002
NICKEL SATINÉ	295
BRONZE ANCIEN	278
NICKEL POLI	013

LIGNE D'URGENCE

Pour obtenir des renseignements ou une réponse à vos questions,
composez sans frais le :

1 (800) 442-1902

Du lundi au vendredi de 8 h à 20 h, HNE

Samedi 8 h à 16 h, HNE

AU CANADA 1-800-387-0369

(TORONTO 1-905-306-1093)

En semaine de 8 h à 19 h, HNE

AU MEXIQUE 01-800-839-1200



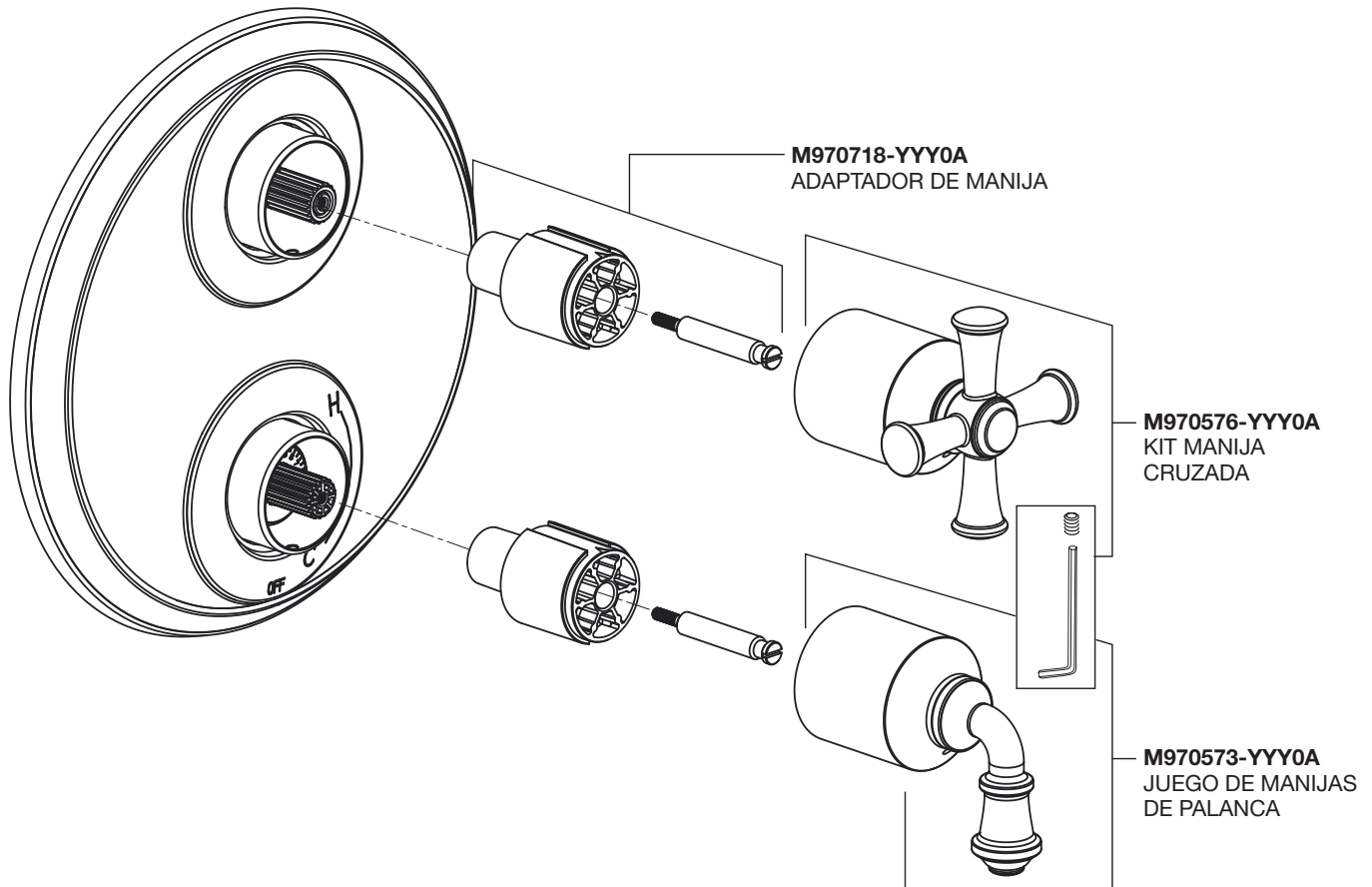
PART OF LIXIL

American Standard

Delancey®
Chapetón de válvula de balanceo de presión de dos manijas con desviador integrado Flash™

NÚMEROS DE MODELO

TU052740



Reemplace las "YYY" por el código de acabado correspondient

CROMO PULIDO	002
NIQUEL CEPILLADO	295
BRONCE LEGADO	278
NIQUEL PULIDO	013

LÍNEA DE AYUDA DIRECTA

Si desea obtener información o tiene preguntas, llame sin cargo al (1) 800-442-1902.

Lunes a Viernes 8:00 a.m. a 6:00 p.m.

Sabado 10:00 a.m. a 4:00 p.m.

Hora normal del este

EN CANADÁ: 1-800-387-0369

(TORONTO: 1-905-306-1093)

Los días de semana de 8:00 a.m. a 7:00 p.m.

Hora normal del este

EN MÉXICO: 01-800-839-1200



PART OF **LIXIL**