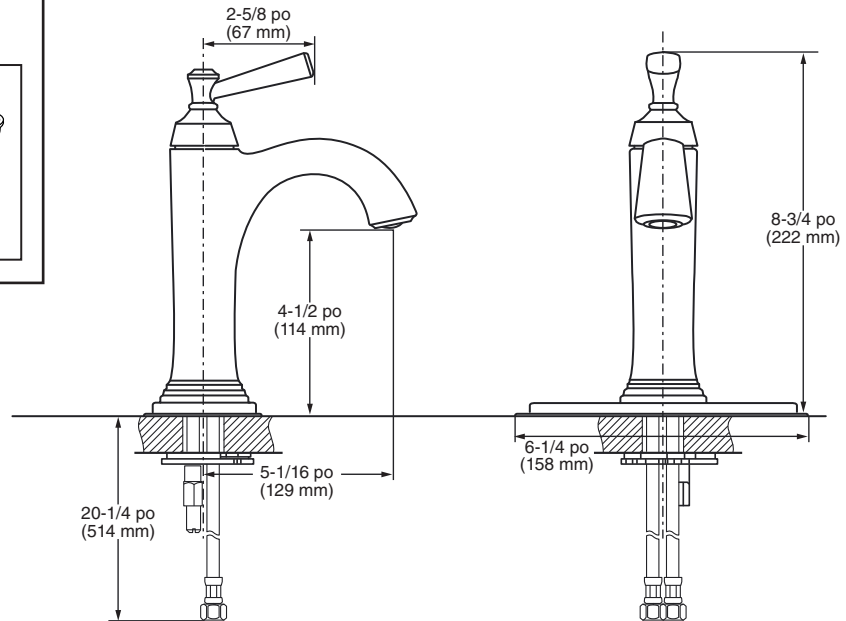


7617107.XXX

MODEL NUMBER:

- 7617107.002 Finition chrome
- 7617107.295 Finition chrome
- 7617107.243 Finition noir mat



Renvoi escamotable facile à installer

FACILE À INSTALLER, À UTILISER ET ÉLIMINE LES ENGORGEMENTS GARANTIE LIMITÉE À VIE

LIMITÉE À VIE
GARANTIE

Fiable à vie



Esthétique et résistant

FINI RÉSISTANT AU TERNISSEMENT, AUX RAYURES ET À LA CORROSION GARANTIE LIMITÉE À VIE

LIMITÉE À VIE
GARANTIE

Fiable à vie



Conduites d'alimentation incluses

LIMITÉE À VIE
GARANTIE

Fiable à vie

L'élégance sans compromis, le style d'avant-garde et l'innovation se conjuguent pour faire des robinets et accessoires American Standard le choix par excellence pour ceux qui ne veulent pas sacrifier le style à la performance.

DESCRIPTION GÉNÉRALE :

Robinet de lavabo centré sur des centres de 4 po. Cartouche à disque en céramique 1/4 de tour. Voies d'eau durables et non métalliques. Corps et poignée à levier en métal. Drain à poussoir en laiton. Corps de vidange avec tige de 32 mm. Débit maximal de 1,2 gpm/4,5 L/min.

CARACTÉRISTIQUES DU PRODUIT :

Drain à poussoir : facile à installer, à utiliser et à éliminer les bouchons.

Conception métallique : conçu pour la durabilité et la fiabilité.

Cartouche de valve à disque en céramique : performance anti-goutte à vie.

Garantie limitée à vie : fonctionnement fiable, finition brillante à vie.

Certifié WaterSense : économise l'eau sans compromettre la performance.

Choix de finitions : chrome, nickel brossé, bronze Legacy ou noir mat.

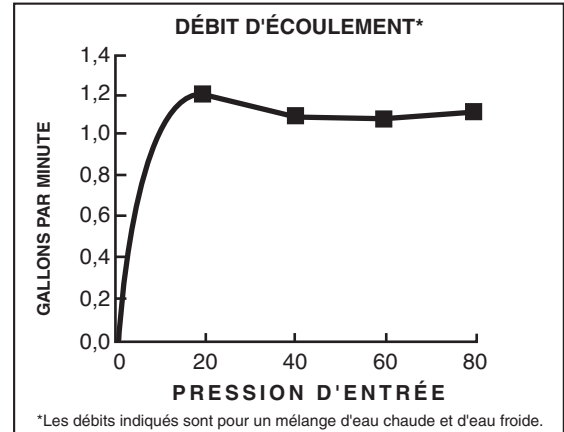
SPÉCIFICATION SUGGÉRÉE

Le robinet monobloc de 4 po à une poignée pour salle de bain est doté d'un bec métallique. Il est également doté d'une cartouche de valve à disque en céramique sans rondelle 1/4 de tour. Il est également doté d'un corps de drain en laiton avec un système d'extraction par poussée. Le raccord doit être l'un des modèles 7612107.002, 7612107.295 ou 7612107.243 d'American Standard.


CODES ET NORMES


Ces produits respectent ou dépassent les codes et normes suivants :

- ANSI A117.1**
- ASME A112.18.1**
- CSA B125.1**
- NSF 61/Section 9**
- NSF 372**



Numéro de produit	Description
7617107.002	Robinet de 4 po à une poignée pour salle de bain. Poignée à levier en métal. Drain à poussoir en laiton. Finition chrome.
7617107.295	Robinet de 4 po à une poignée pour salle de bain. Poignée à levier en métal. Drain à poussoir en laiton. Finition nickel brossé.
7617107.243	Robinet de 4 po à une poignée pour salle de bain. Poignée à levier en métal. Drain à poussoir en laiton. Finition noir mat.

 Conforme au code CSA B651 sur les installations accessibles. Vérifiez les codes locaux.

 Conforme aux directives de l'American Disabilities Act et à la norme ANSI A117.1 Exigences pour les personnes ayant un handicap physique.