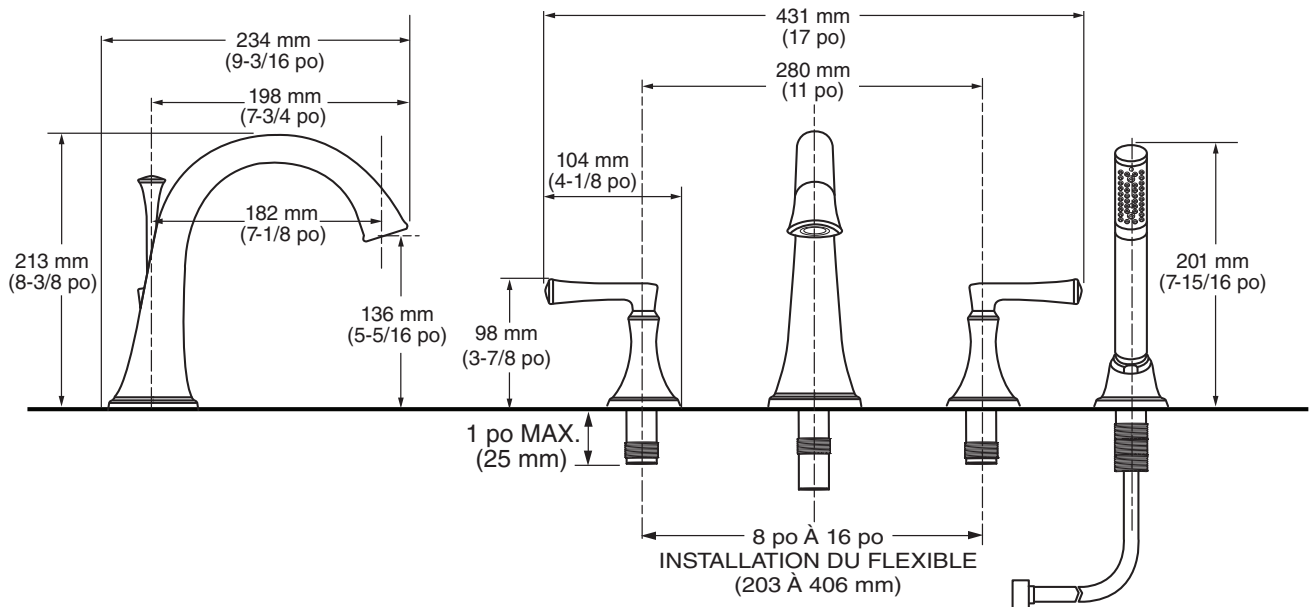


**NUMÉRO DE MODÈLE :**

- ❑ T722900 Garniture de bec de baignoire romaine SANS douchette
- ❑ T722901 Garniture de bec de baignoire romaine AVEC douchette

À utiliser avec le robinet brut Flash<sup>MD</sup>



**DESCRIPTION GÉNÉRALE :**

S'installe avec le robinet brut Flash. Cartouches à disque céramique de 1/4 de tour en céramique. Bec verseur en laiton durable. Poignées à levier en métal. Le kit de garniture permet un rajustement supplémentaire de 1 po sur le tablier de la baignoire.

**CARACTÉRISTIQUES DU PRODUIT :**

**Fabrication en laiton :** durable. Idéal pour un contact prolongé avec l'eau.

**Cartouche de valve à disque en céramique :** assure une longue durée utile de performance sans goutte.

**SPÉCIFICATION SUGGÉRÉE**

Le bec de remplissage de baignoire à deux poignées, à monter sur le tablier de la baignoire, est fabriqué en laiton moulé. Il est également équipé d'une cartouche à disque en céramique de 1/4 de tour, sans rondelle. Le raccord doit être le modèle T72290\_... d'American Standard.

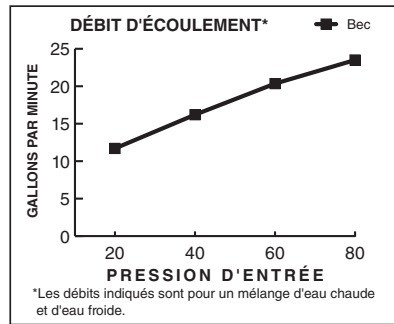
**CODES ET NORMES**

Ces produits respectent ou dépassent les codes et normes suivants :

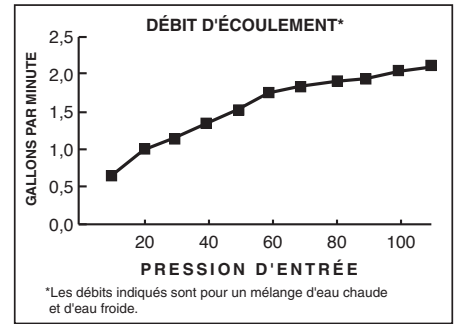
**ASME A112.18.1**  
**CSA B125.1**

Vérifiez les codes de plomberie locaux.

Certaines installations peuvent nécessiter un brise-vide.



DÉBIT DU BEC



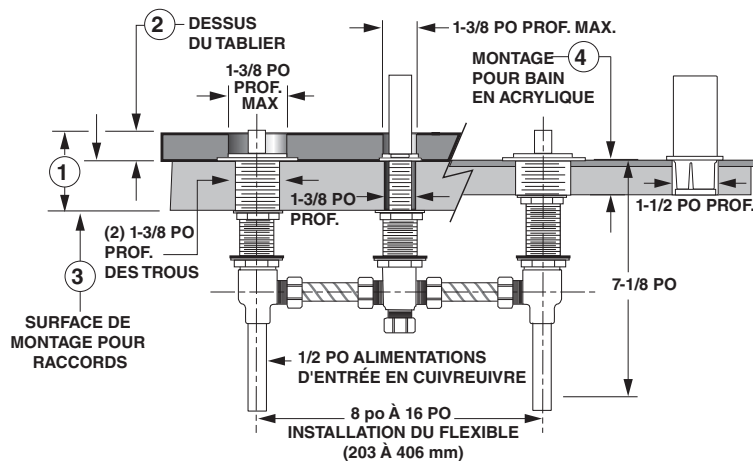
DÉBIT DE LA DOUCHETTE

Product Number	Description		Finis offerts			
			Chrome poli	Nickel brossé	Bronze Legacy	Noir mat
			002	295	278	243
T722900	Garniture de bec de baignoire romaine SANS douchette					
T722901	Garniture de bec de baignoire romaine AVEC douchette					

Conforme aux directives de l'American Disabilities Act et à la norme ANSI A117.1 Exigences pour les personnes ayant un handicap physique.

Conforme au code CSA B651 sur les installations accessibles Vérifiez les codes locaux.

- R900 Robinet brut Flash<sup>MC</sup> pour bec de baignoire romaine - SANS douchette
- R910 Robinet brut Flash<sup>MC</sup> pour bec de baignoire romaine - AVEC douchette



1. ÉPAISSEUR DU TABLIER  
ÉPAISSEUR TOTALE JUSQU'À 2-1/2 PO
  2. DESSUS DU TABLIER  
VARIABILITÉ DU DESSUS DU TABLIER S'ADAPTE AUX MATÉRIEAUX (CARRELAGE, MARBRE CORIAN<sup>MD</sup>...) JUSQU'À 1 PO D'ÉPAISSEUR
  3. SURFACE DE MONTAGE POUR RACCORDS  
AJUSTABILITÉ, JUSQU'À UNE ÉPAISSEUR DE 1- 1/2 PO
  4. BAIGNOIRE EN ACRYLIQUE  
AJUSTABILITÉ, JUSQU'À UNE ÉPAISSEUR DE 1- 1/2 PO
- 1 PO PROF. (2) 1-3/8 PO PROF. DES TROUS  
8 po à 16 PO INSTALLATION DU FLEXIBLE (203 À 406 mm)  
TROUS DE MONTAGE SUR LE TABLIER