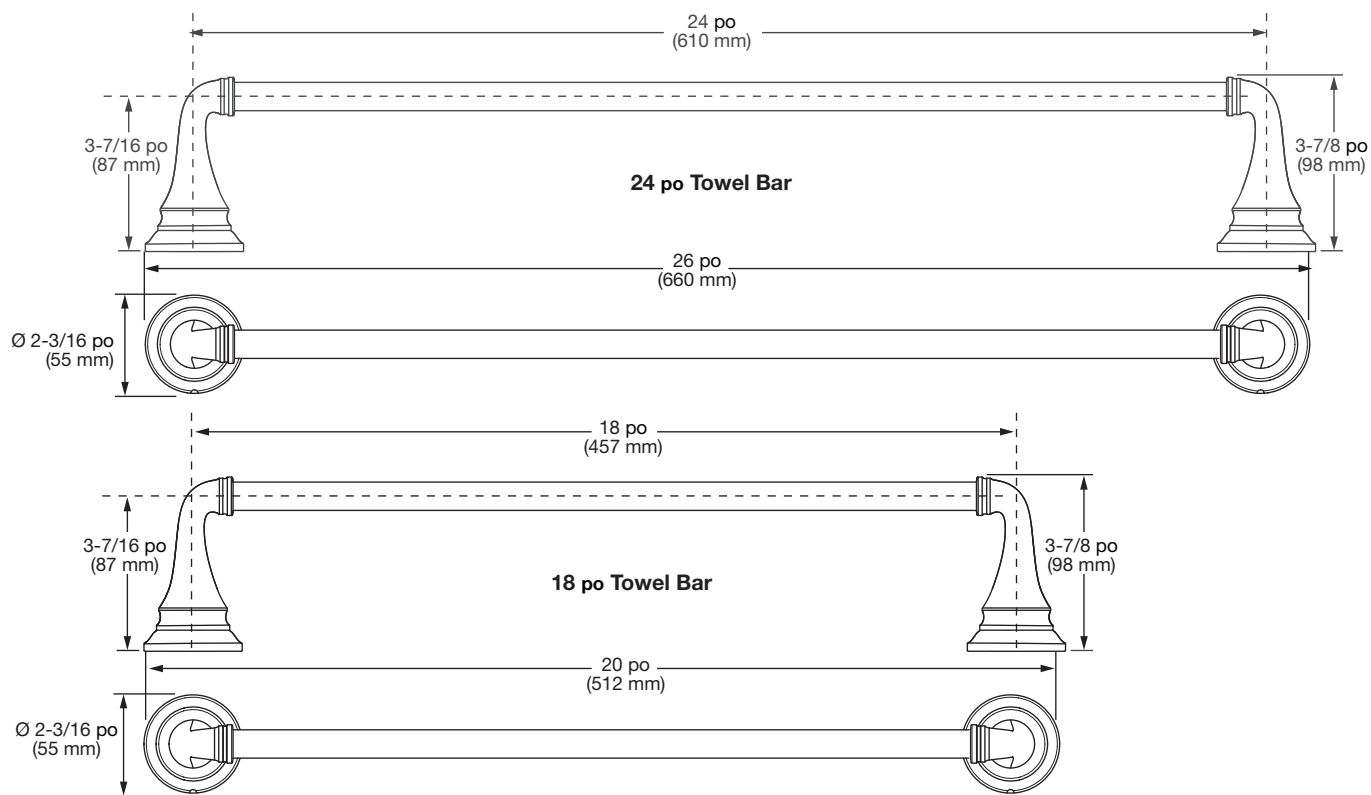


NUMÉRO DE MODÈLE :

- 7052018 – Porte-serviettes de 18 po
- 7052024 – Porte-serviettes de 24 po

Finis offerts

002	Chrome poli
295	Nickel brossé
013	Nickel poli
278	Bronze Legacy
GN0	Aube fraîche brossé



CARACTÉRISTIQUES DU PRODUIT :

Matériaux de fabrication : Fabrication en métal pour une plus grande résistance et une longue durée de vie. Tige en laiton.

Fixation dissimulée : Aucune vis de réglage visible.

Facile à installer

CARACTÉRISTIQUES SUGGÉRÉES

Les porte-serviettes de 18 po et de 24 po sont en métal. La tige doit être en laiton. Doit comprendre une fixation dissimulée sans vis de réglage visible. Le porte-serviettes doit être le modèle American Standard no 70520.....